

DIVAtech D F24/F32/F37





- Пажљиво прочитајте упозорења наведена у овом приручнику са упутствима, јер пружају важна упутства која се односе на безбедност инсталације, употребу и одржавање.
- Приручник са упутствима је саставни и изузетно важан део производа; корисник треба да га пажљиво чува за евентуалне будуће потребе.
- Ако се уређај прода или пренесе другом власнику, или ако се преселите, увек се уверите да приручник прати котао, тако да га нови власник и/или инсталатер могу употребити.
- Инсталација и одржавање треба да се врше у складу са важећим прописима, према упутствима произвођача и треба да их обавља професионално квалификовано особље.
- Погрешна инсталација или лоше одржавање могу да узрокују штете особама, животињама или стварима. Произвођач је ослобођен било какве одговорности за штете узроковане грешкама у инсталацији и употреби и, у сваком случају, услед непоштовања упутстава које је пружио сам произвођач.
- Пре вршења било каквог поступка чишћења или одржавања, ископчајте уређај из мреже напајања, путем прекидача инсталације и/или одговарајућих уређаја за искључивање.
- У случају квара и/или неправилног рада уређаја, деактивирајте га и немојте вршити било какве покушаје поправке или директне интервенције. Обратите се искључиво професионално квалификованом особљу. Евентуалну поправку-замену производа треба да врши само професионално квалификовано особље, користећи искључиво оригиналне резервне делове. Непоштовање горе наведених упутстава може да угрози безбедност уређаја.
- Да би се обезбедио добар рад уређаја, неопходно је да квалификовано особље извршава периодично одржавање.
- Овај уређај треба да буде намењен само за употребу за коју је изричито предвиђен. Свака друга употреба треба да се сматра неодговарајућом и стога опасном.
- Након што сте уклонили амбалажу, проверите целовитост садржаја. Делове амбалаже не треба оставити у домаћају деце јер представљају потенцијалне изворе опасности.
- Уређај могу да користе деца старија од 8 година и особе са ограниченим, физичким, чулним и менталним способностима, или без искуства и потребног знања, под условом да буду под надзором или после примања упутстава за безбедно коришћење уређаја и за упознавање са опасностима везаним за њега. Деца не смеју да се играју с уређајем. Чишћење и одржавање које треба да врши корисник, могу да обављају деца старости старија од 8 година, само ако су под надзором.
- У случају недоумице, немојте користити уређај и обратите се добављачу.
- Одлагање уређаја и његове додатне опреме треба да се врши на одговарајући начин, у складу са важећим прописима.
- Сlike у овом приручнику пружају поједностављени приказ производа. У овом приказу могу да постоје мале и безначајне разлике у односу на испоручени производ.

	<p>Овај симбол означава "Пажња" и постављен је сагласно свим напоменама које се односе на сигурност. Придржавати се савесно тих прописа, да би се избегле опасности и штете особама, животињама и стварима.</p>
	<p>Овај симбол привлачи пажњу на неку примедбу или важну напомену.</p>



Знак CE потврђује да производи задовољавају основне захтеве релевантних важећих директива.
Од произвођача је могуће затражити декларацију о усаглашености.

РЕДИШНЕ ЗЕМЉЕ: RS

1 Упутства за употребу	4	
1.1 Представљање	4	
1.2 Командна табла	4	
1.3 Укључивање и искључивање	5	
1.4 Подешавања	6	
2 Инсталација	9	
2.1 Опште одредбе	9	
2.2 Место инсталације	9	
2.3 Хидраулични прикључци	9	
2.4 Гасни прикључак	10	
2.5 Електрични прикључци	10	
2.6 Одводи за димне гасове	11	
3 Сервис о одржавању	17	
3.1 Подешавања	17	
3.2 Пуштање у рад	25	
3.3 Одржавање	25	
3.4 Решавање проблема	26	
4 Карактеристике и технички подаци	28	
4.1 Димензије и наставци	29	
4.2 Општи приказ и главне компоненте	31	
4.3 Хидраулични круг	32	
4.4 Табела техничких података	32	
4.5 Дијаграми	33	
4.6 Електрична шема	35	

1. Упутства за употребу

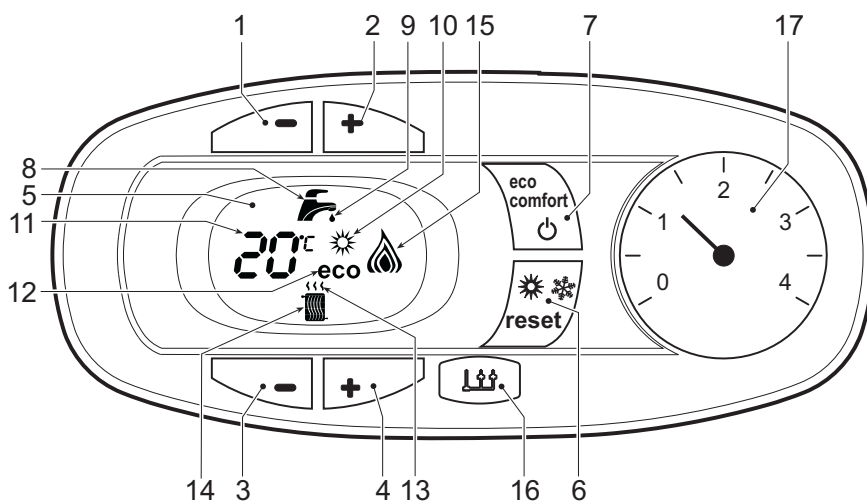
1.1 Представљање

Поштовани клијенте,

DIVAtech D F ово је генератор топоте са херметичком комором за загревање и производњу топле санитарне воде, на принципу кондензације највише ефикасности, која ради на природни гас или ТНГ и који је опремљен микропроцесорским контролним системом.

1.2 Командна табла

Табла



слика 1- Контролна табла

Легенда табле слика 1

- 1 Тастер за смањење вредности поставки температуре топле санитарне воде
- 2 Тастер за повећање вредности поставки температуре топле санитарне воде
- 3 Тастер за смањење вредности поставки температуре система за грејање
- 4 Тастер за повећање вредности поставки температуре система за грејање
- 5 Дисплеј
- 6 Тастер Опоравак - бирање режима Лето/Зима- Мени „Клизна температура“
- 7 Тастер за бирање режима Economy/Comfort - укључивање/искључивање апарата
- 8 Симбол топле санитарне воде
- 9 Индикација рада санитарног режима
- 10 Индикација режима Лето
- 11 Индикација вишефункцијског рада
- 12 Индикација режима Есо (Economy)
- 13 Индикација функције загревања
- 14 Симбол загревања
- 15 Индикација упаљеног гориноника на нивоу стварне снаге (Трепће током функције аномалије сагоревања)
- 16 Прикључак Service Tool
- 17 Хидрометар

Индикација током рада

Загревање

Захтев за загревањем (који генерише термостат простора или даљински управљач са тајмером) приказан је на диспеју треперењем топлог ваздуха изнад радијатора.

Дисплеј (одељ. 11 - слика 1) приказује стварну температуру довода загревања, а током времена чекања загревања и натпис "d2".

Санитарни режим

Захтев за санитарном водом (који генерише ва?ење топле санитарне воде) приказан је на диспеју треперењем топле воде испод славине.

Дисплеј (одељ. 11 - слика 1) приказује тренутну излазну температуру топле санитарне воде, а током времена чекања санитарног система и натпис "d1".

Комфор

Захтев Комфор (обнављање унутрашње температуре котла) приказан је на диспеју треперењем топле воде испод славине. Дисплеј (одељ. 11 - слика 1) приказује тренутну температуру воде која се налази у котлу.

Аномалија

У случају аномалије (погледајте сар. 3.4 "Решавање проблема") дисплеј приказује шифру квара (одељ. 11 - слика 1) а током времена безбедносног чекања, натписе "d3", "d4" и "d5".

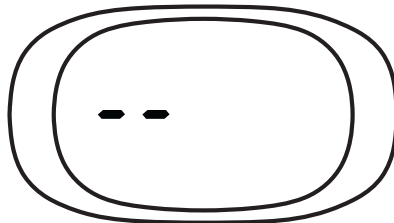
1.3 Укључивање и искључивање

Прикључивање на електричну мрежу

- Током првих 5 секунди дисплеј приказује верзију софтвера картице.
- Отворите славину за гас на предњем делу котла.
- Котао је спреман за аутоматски рад сваки пут кад се извлачи топла санитарна вода или постоји захтев за загревањем (који генерише термостат просторије или даљински управљач са тајмером).

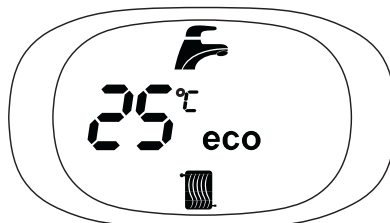
Искључивање и укључивање котла

Притисните тастер **on/off** (одељ. 7 - слика 1) у трајању од 5 секунди.



слика 2- Искључивање котла

Када се котао искључи, електронска картица се још увек напаја електричном енергијом. Ономогућен је рад санитарног режима и загревање. Остаје активан систем против смрзавања. Да бисте поново укључили котао, поново притисните тастер **укључивање/искључивање** (одељ. 7 слика 1) у трајању од 5 секунди.



слика 3

Котао ће одмах бити спреман за рад сваки пут кад се извлачи топла санитарна вода или постоји захтев за загревањем (који генерише термостат просторије или даљински управљач са тајмером).



Прекидом довода електричне енергије и/или гаса апарату, систем против смрзавања престаје да ради. За време дугих станки током зимског периода, са циљем избегавања оштећења изазваних ледом, препоручљиво је исразнити сву воду из котла, како санитарну тако и воду из система; или испустити само санитарну воду и додати одговарајући антифриз у систем за загревање, усаглашен са препорукама на sez. 2.3.

1.4 Подешавања

Комутација лето/зима

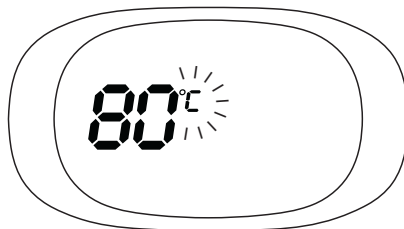
Притисните тастер за **лето/зиму** (одељ. 6 - слика 1) у трајању од 2 секунде.

Дисплеј активира симбол Лето (одељ. 10 - слика 1); котло ће испуштати само санитарну воду. Остаје активан систем против смрзавања.

Да бисте деактивирали режим Лето поново притисните тастер **лето/зима** (одељ. 6 - слика 1) у трајању од 2 секунде.

Регулација температуре грејања

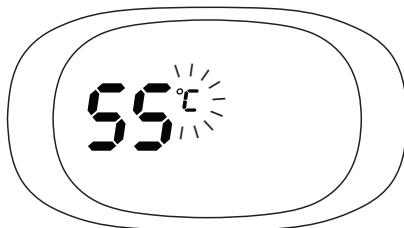
Употребите тасере за загревање (одељ. 3 и 4 - слика 1) да бисте мењали температуру са минималних 30°C до максималних 80°C; међутим, саветујемо да котло не пуштате да ради на температури нижој од 45°C.



слика 4

Регулација температуре санитарне воде

Употребите тасере за санитарну воду (одељ. 1 и 2 - слика 1) да бисте мењали температуру од минималних 40°C до максималних 55°C.



слика 5

Подешавање температуре средине (са опционим термостатом околине)

Поставити помоћу термостата околине жељену температуру у просторијама. У случају да нема термостата околине, котло обезбеђује да се инсталација одржи на температури која је постављена за инсталацију.

Подешавање температуре у простору (са опционалним даљинским управљачем са тајмером)

Помоћу даљинског управљача са тајмером одредите поставке жељене температуре у просторијама. Котло ће регулисати воду у систему у зависности од жељене температуре у простору. Кад је рач о раду са даљинским управљачем са тајмером, погледајте одговарајући приручник за употребу.

Бирање режима ECO/COMFORT

Апарат је опремљен функцијом која обезбеђује повећану брзину испуштања топле санитарне воде и максимални комфор за корисника. Када је уређај активан (режим COMFORT), вода која се налази у котлу одржава се на жељеној температури, обезбеђујући тиме тренутачну расположивост топле воде на излазу из котла након отварања славине, уз избегавање времена чекања.

Корисник може да деактивира уређај (режим ECO) притиском на тастер **eco/comfort** (одељ. 7 - слика 1). У режиму ECO дисплеј активира симбол ECO (одељ. 12 - слика 1). Да бисте активирали режим COMFORT поново притисните тастер **eco/comfort** (одељ. 7 - слика 1).

Клизна температура

Када се инсталира спољна сонда (опционална) систем за регулисање котла ради са "Клизном температуром". У овом режиму рада, температура система за загревање регулише се у зависности од спољашњих климатских услова како би се загарантовао висок ниво комфора и енергетска уштеда у целогодишњем периоду. Тачније, са повећањем спољашње температуре, смањује се доводна температура система у зависности од одређене "кривуље компензације".

Помоћу регулисања по принципу клизне температуре, температура подешена помоћу тастера загревања (одељ. 3 - слика 1) постаје максимална доводна температура система. Саветује се да вредност подесите на максимум како бисте дозволили да систем регулише цело корисно поље рада.

Котао мора да регулише квалификовано особље у фази инсталације. Корисник може да изврши евентуална прилагођавања због побољшања комфора.

Кривуља компензације и помак кривуља

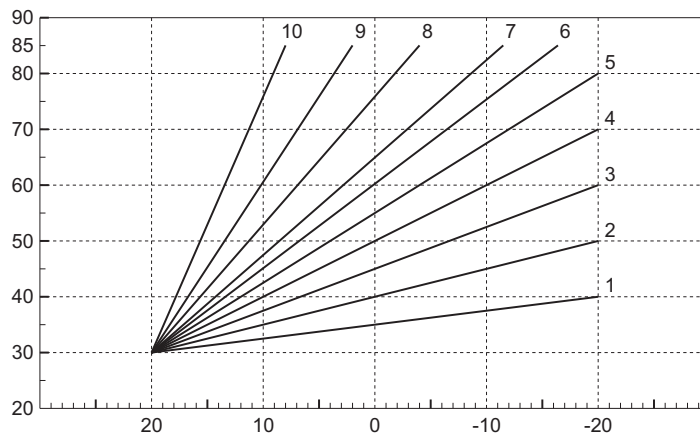
Притиском на тастер **ресет** (одељ. 6 - слика 1) током 5 секунди се улази у мени "Клизна температура"; приказује се трепераво "CU".

Употребите тастере за санитарну воду (одељ. 1 - слика 1) за подешавање жељене кривуље 1 од 10 у зависности од карактеристике (слика 6). Подешавањем кривуље на 0, подешавање клизне температуре биће онемогућено.

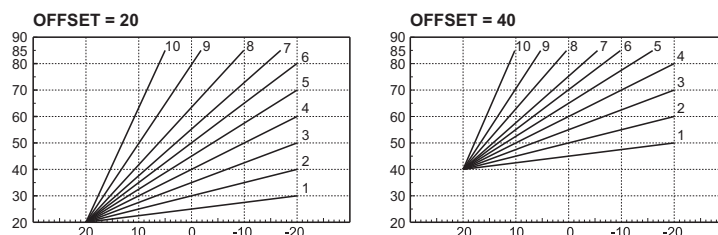
Притиском на тасере за загревање (одељ. 3 - слика 1) улази се у паралелно померање кривуља; приказан је "OF" који трепери. Употребите тастере за санитарну воду (одељ. 1 - слика 1) да бисте регулисали паралелно померање кривуља према карактеристикама (слика 7).

Поновним притиском на тастер **ресет** (одељ. 6 - слика 1) током 5 секунди се улази у мени "Клизна температура".

Ако је температура у простору нижа од жељене вредности, саветује се да подесите кривуљу вишег реда и обрнуто. Наставите са повећањима или смањењима неке јединице и проверите резултат у простору.



слика 6 - Компензациона крива



слика 7- Пример паралелног помака кривуља компензације

Подешавања помоћу даљинског управљача са тајмером



Ако је на котла прикључен даљински управљач са тајмером (опционално), претходно описаним подешавањима управља се како је наведено у табела 1.

Табела 1

Регулација температуре грејања	Подешавање се може извршити било путем менија даљинског управљача са тајмером, било путем командне табле котла.
Регулација температуре санитарне воде	Подешавање се може извршити било путем менија даљинског управљача са тајмером, било путем командне табле котла.
Комутација лето/зима	Режим Лето има приоритет пред евентуалним захтевом загревања даљинског управљача са тајмером.
Бирање режима Eco/Comfort	Онемогућавањем санитарног режима путем менија даљинског управљача са тајмером, котла бира режим Ecomodu. У овом стању, тастер eco/comfort (одељ. 7 - слика 1) на табли котла је онемогућен.
	Омогућавањем санитарног режима путем менија даљинског управљача са тајмером, котла бира режим Comfort. У овом стању, са тастером eco/comfort (одељ. 7 - слика 1) на табли котла, могуће је одабрати један од два режима.
Клизна температура	Било даљински управљач са тајмером било картица котла управљају подешавањем са клизном температуром: од та два режима, приоритет има клизна температура картице котла.

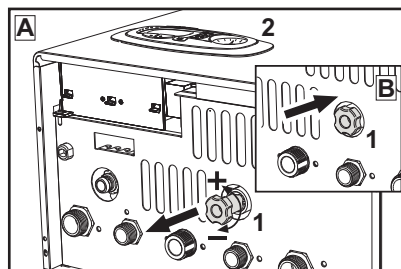
Регулација хидрауличног притиска у систему

Притисак пуњења хладног система, очитан на хидрометру котла (одељ. 2 - слика 8), мора да буде око 1,0 bar. Ако се притисак у систему спусти на вредности мање од минималних, котла се зауставља, а дисплеј приказује аномалију F37. Извуците ручицу за пуњење (одељ. 1 - слика 8) и окрените је у смеру супротном од смера окретања казаљки на сату да бисте је вратили на почетну вредност. Увек је затегните на крају операције.

Након што се обнови притисак у систему, котла ће активирати циклус испуштања ваздуха од 300 секунди који се на дисплеју означава са Fh.

Да бисте избегли блокаду котла саветујемо вам да периодично проверавате, док је систем хладан, притисак

очитан на манометру. У случају притиска мањег од 0,8 бара саветујемо да га обновите.



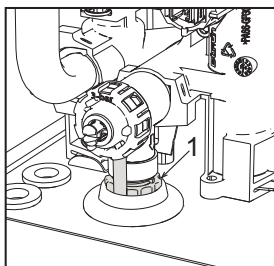
слика 8- Ручица за пуњење

Прахњење система

Метални прстен славине за прахњење смештен је испод сигурносног вентила који се налази у котлу.

Да бисте испразнили систем, окрените прстен (реф. 1 - слика 9) у смеру супротном од окретања казаљки на сату да бисте отворили славину. Избегавајте коришћење биллол којег алата и користите само руке.

Да бисте испразнили само воду у котлу, превентивно затворите само запорне вентиле између постројења и котла пре деловања на метални прстен.



слика 9- Сигурносни вентил са славином за прахњење

2. Инсталација

2.1 Опште одредбе

МОНТАЖУ КОТЛА ТРЕБА ДА ОБАВИ САМО СТРУЧНО ОСОБЉЕ ПОУЗДАНЕ ОСПОСОБЉЕНОСТИ, ПРИДРЖАВАЈУЋИ СЕ СВИХ ИНСТРУКЦИЈА КОЈЕ СУ НАВЕДЕНЕ У ОВОМ ТЕХНИЧКОМ ПРИРУЧНИКУ, КАО И СВИХ ОДРЕДАБА ВАЖЕЋИХ ПРОПИСА, ОДРЕДАБА НАЦИОНАЛНИХ СТАНДАРДА, И ЛОКАЛНИХ ПРОПИСА ПРЕМА ПРАВИЛИМА ДОБРЕ ТЕХНИКЕ.

2.2 Место инсталације



Круг сагоревања апарата је херметично затворен у односу на простор инсталације па стога апарат може да буде инсталиран у било којој просторији осим гаража или ауто кућа. Простор за инсталацију мора да буде довољно проветрен како би се избегло настајање услова опасности у случају макар и малих испуштања гаса. У противном постоји опасност од гушења или отровања или експлозије и пожара. Ову безбедносну норму налаже Директива ЕЕЗ бр. 2009/142 за све апарате који користе гас, чак и за оне са херметичном комором.

Апарат је подесан за рад у деломично заштићеном месту, минималне температуре -5°C . Ако је опремљен одговарајућим комплетом против смрзавања може да се користи на минималној температури од -15°C . Котао се мора инсталирати на заклоњеној позицији, на пример испод косог крова, у унутрашњости балкона или у заклоњеној ниши у зиду.

Место инсталације мора да буде очишћено од прашине, предмета или запаљивих материјала или корозивних гасова.

Котао је предвиђен за висућу инсталацију на зид и серијски се опрема носачем за качење. Причвршћивање на зид мора да гарантује стабилан и ефикасан ослонац генератора.



Ако апарат мора да буде затворен унутар намештаја или монтиран у бочном положају, потребно је обезбедити простор за демонтажу оплате и за нормалне активности одржавања

2.3 Хидраулични прикључци

Упозорења



Одвод сигурносног вентила мора се спојити са левком или сабирном цеви како би се избегло шикљање воде на тло у случају прекомерног притиска у кругу загревања. У противном, ако би растеретни вентил интервенисао преплавивши просторију, произвођач котла неће моћи да се сматра одговорним.



Пре него што извршите прикључивање, проверите да ли је апарат предвиђен за рад са типом доступног горива и добро очистите све цевоводе у постројењу.

Прикључивање на одговарајуће наставке извршите према цртежу и симболима који се налазе на апарату.

Напомена: апарат је опремљен унутрашњим бајпасом у колу загревања.

Карактеристике воде у систему

У присуству воде тврдоће веће од 25°Fg ($1^{\circ}\text{F} = 10\text{ppm CaCO}_3$), препоручује се коришћење воде обрађене на одговарајући начин, како би се избегло настајање тврдокорних наслага у котлу.

Систем против смрзавања, антифриз течности, адитиви и инхибитори

Увек кад се укаже потреба, допуштена је употреба течности за заштиту од смрзавања, адитива и инхибитора, само и искључиво ако произвођач горе наведених течности или адитива да гаранцију која потврђује да су његови производи прикладни за употребу и да не оштећују измењивач топлоте или друге компоненте и/или материјале котла и постројења. Забрањено је коришћење течности против смрзавања, адитива и генеричких инхибитора који нису изричито прикладни за употребу у топлотним постројењима и компатибилни са материјалима котла и постројења.



2.4 Гасни прикључак

Прикључивање гаса мора се спровести путем одговарајућег наставка (погледајте) у сагласности са важећим законским прописима, са крутом металном цеви или са флексибилним непрекидним зидним цревом од нерђајућег челика, уметањем славине за гас између постројења и котла. Проверите јесу ли сви прикључци за гас непропусни.

2.5 Електрични прикључци

УПОЗОРЕЊА



ПРЕ БИЛО КОЈЕ ОПЕРАЦИЈЕ У КОЈОЈ ЈЕ ПРЕДВИЂЕНО СКИДАЊЕ ОПЛАТЕ, КОТАО ОДВОЈИТЕ ОД ЕЛЕКТРИЧНЕ МРЕЖЕ ПОМОЋУ ГЛАВНОГ ПРЕКИДАЧА.

НИУКОМ СЛУЧАЈУ НЕ ДОДИРУЈТЕ ЕЛЕКТРИЧНЕ КОМПОНЕНТЕ ИЛИ КОНТАКТЕ ДОК ЈЕ УКЉУЧЕН ГЛАВНИ ПРЕКИДАЧ! ПОСТОЈИ ОПАСНОСТ ОД ЕЛЕКТРИЧНОГ УДАРА СА РИЗИКОМ ПОВРЕДА ИЛИ СМРТИ!



Апарат мора да буде прикључен на ефикасно уземљење израђено како је предвиђено важећим безбедносним нормама. Проверу ефикасности и прикладности уземљења поверите професионално квалификованом особљу, произвођач није одговоран за евентуалне штете узроковане недостатком уземљења у систему.

Котао је унапред ожичен и опремљен каблом за спајање на електрични вод трополног типа са утикачем. Мрежни спојеви морају се спровести помоћу фиксног прикључка и опремити биполарним прекидачем чији контакти имају отвор од најмање 3 mm, уметањем осигурача маск. снаге 3А између котла и линије. Важно је поштовати поларитет (ФАЗА: браон кабл / НУЛА: плави кабл / УЗЕМЉЕЊЕ: жутозелени кабл) у прикључцима на електрични вод.



Прикључни кабл апарата **НЕ СМЕ МЕЊАТИ КОРИСНИК. У случају оштећења кабла, искључите апарат, а да бисте га заменили обратите се искључиво професионално квалификованом особљу.** У случају замене, користите искључиво кабл “**HAR H05 VV-F**” 3x0,75 mm² спољног максималног промера 8 mm.

Термостат околине (опција)

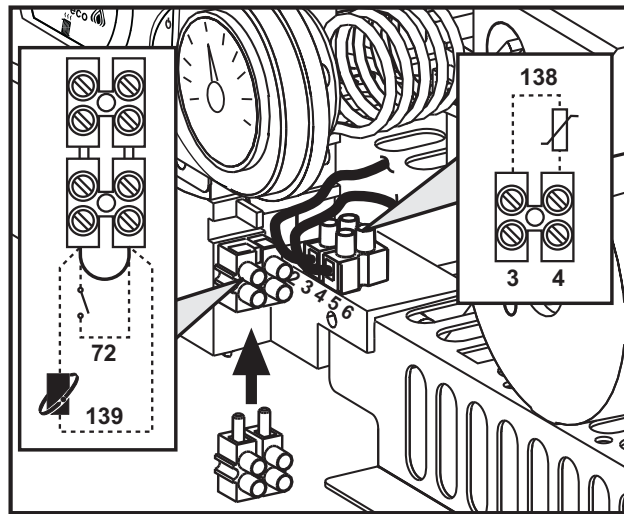


ПАЖЊА: ТЕРМОСТАТ ОКОЛИНЕ ТРЕБА ДА БУДЕ СА ЧИСТИМ КОНТАКТИМА. ПРИКЉУЧИВАЊЕ НА 230 V. НА СТЕЗНИМ ПРИКЉУЧЦИМА ТЕРМОСТАТА ОКОЛИНЕ ОШТЕЋУЈЕ СЕ ЕЛЕКТРОНСКА ПЛОЧА БЕЗ МОГУЋНОСТИ ПОПРАВКЕ.

Код повезивања даљинске команде или тајмера, избегавати узимање напајања ових уређаја са њихових прекидних контаката. Њихово напајање треба да се изведе директним повезивањем на електричну мрежу или помоћу батерија, у зависности од типа уређаја.

Приступ електричном прикључном блоку

Након скидања оплате могуће је приступити прикључном блоку. Распоред прикључних блокова за разне спојеве наведен је и у електричној шеми на слика 31.



слика 10- Приступ прикључном блоку

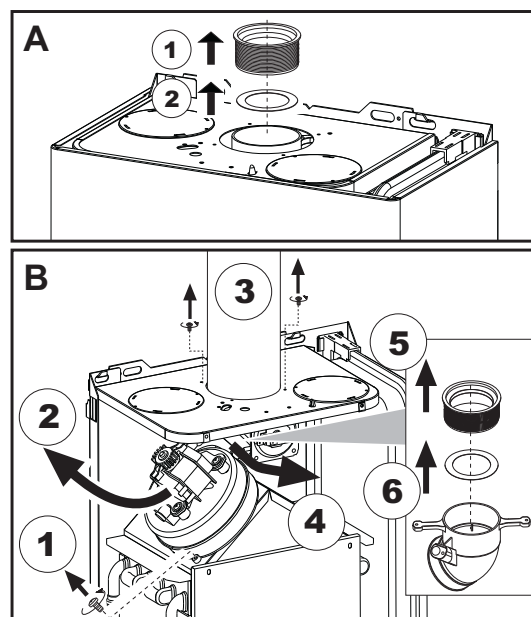
2.6 Одводи за димне гасове

Упозорења

Ово је апарат типа Ц" са херметичном комором и вентилатором, улаз ваздуха и излаз димних гасова морају да буду спојени на један од система за евакуацију/усис наведених у наставку. Апарат је хомологован за рад са свим конфигурацијама камина **Спу** наведених у табели техничких података. Међутим, могуће је да су неке конфигурације изричито ограничене или нису дозвољене законима, стандардима или локалним прописима. Пре него што наставите са инсталацијом, проверите и строго се придржавајте локалних правила. Пре свега поштујте одредбе које се односе на позиционирање фасадних и/или кровних терминале и минимална одстојања прозора, зидова, отвора за аерацију итд.

Дијафрагме

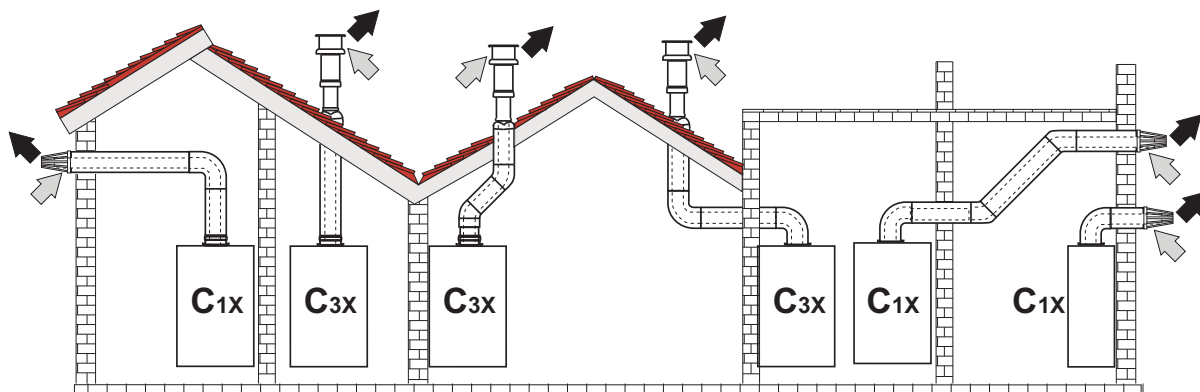
За рад котла неопходно је спровести монтажу дијафрагми испоручених са апаратом. Проверите да ли се у котлу налази одговарајућа дијафрагма (када се она користи) и да ли се налази у правилном положају.



А Замена дијафрагме са котлом који није инсталиран

В Замена дијафрагме са котлом и већ инсталираним цевима за дим

Повезивање са коаксијалним цевима

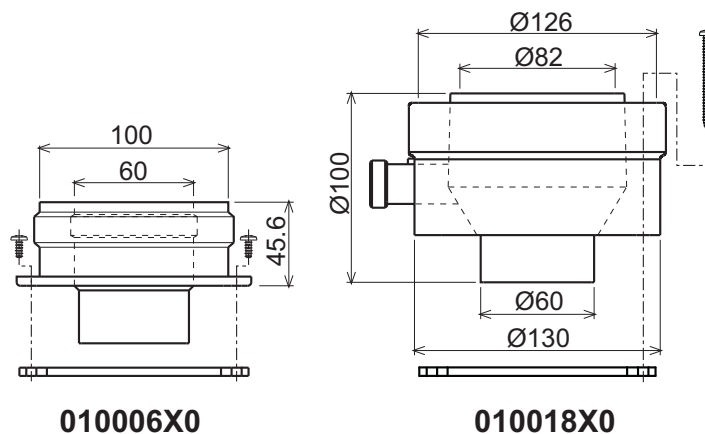


слика 11 Примери повезивања са коаксијалним цевима (⇨ = Ваздух / ⇨ = Димни гасови)

Табела 2- Типологија

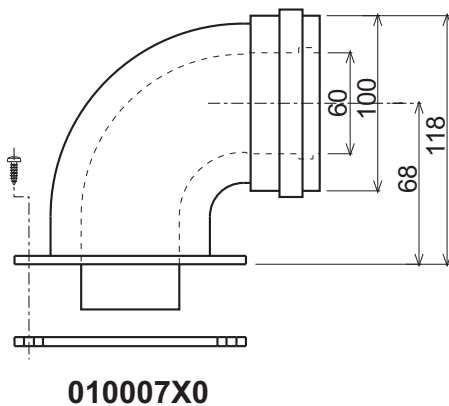
Тип	Опис
C1X	Усис и хоризонтални зидни испуст
C3X	Усис и вертикални кровни испуст

За коаксијално повезивање на апарат монтирајте један од следећих делова опреме. За вредности које се односе на бушење зида погледајте цртеж на насловној страни.



010006X0

010018X0



010007X0

слика 12- Почетна опрема за коаксијалне водове

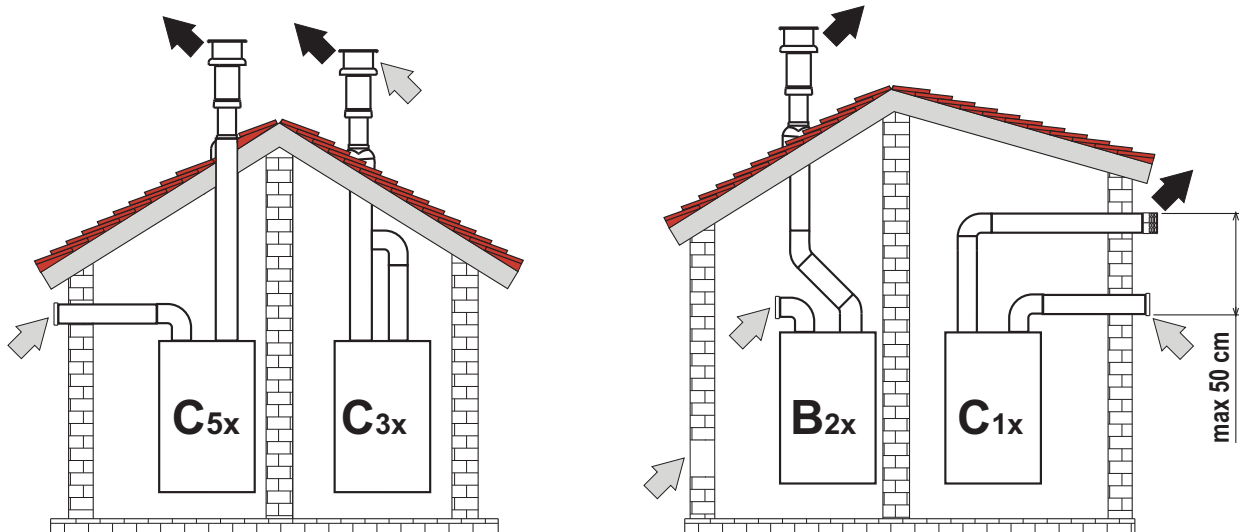
Табела 3- Дијафрагме за коаксијалне водове

	Коаксијални 60/100		Коаксијални 80/125	
Максимална дозвољена дужина	DIVAtech D F24 = 5 m DIVAtech D F32 = 5 m		10 m	
Фактор смањења кривине 90°	1 m		0,5 m	
Фактор смањења кривине 45°	0,5 m		0,25 m	
Дијафрагма за коришћење	0 ч 2 м	DIVAtech D F24 = Ø43 DIVAtech D F32 = Ø45	0 ч 3 м	DIVAtech D F24 = Ø43 DIVAtech D F32 = Ø45
	2 ч 5 м	нема дијафрагме	3 ч 10 м	нема дијафрагме

Табела 4- Дијафрагме за коаксијалне водове

	Коаксијални 60/100		Коаксијални 80/125	
Максимална дозвољена дужина	DIVAtech D F37 = 4 m		10 m	
Фактор смањења кривине 90°	1 m		0.5 m	
Фактор смањења кривине 45°	0.5 m		0,25 m	
Дијафрагма за коришћење	0 ч 2 м	DIVAtech D F37 = Ø50	0 ч 3 м	DIVAtech D F37 = Ø50
	2 ч 4 м	нема дијафрагме	3 ч 10 м	нема дијафрагме

Повезивање са одвојеним цевима

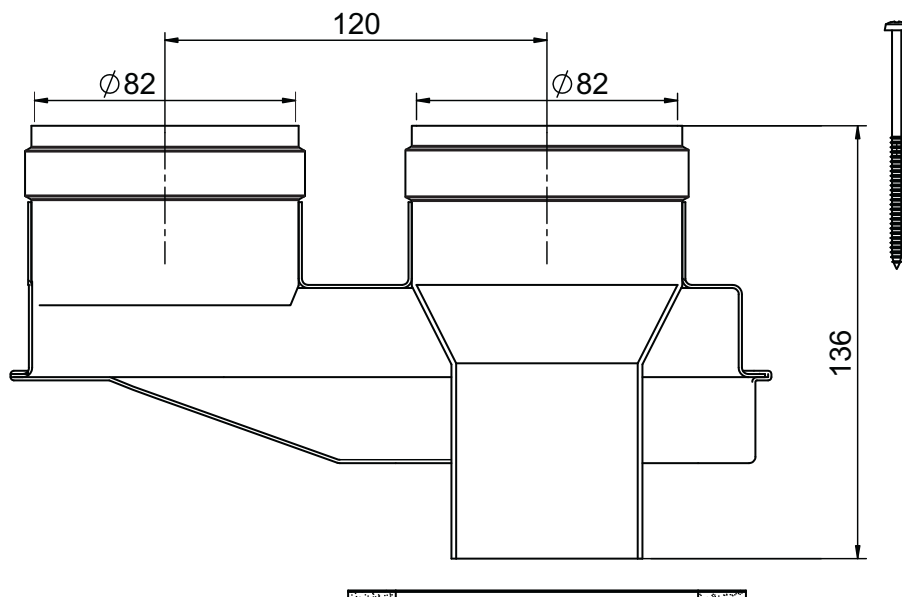


слика 13Примери повезивања са одвојеним цевима (⇐ = Ваздух / ⇨ = Димни гасови)

Табела 5- Типологија

Тип	Опис
C1X	Усис и хоризонтални зидни испуст. Терминали на улазу/излазу морају бити или концентрични или довољно близу да могу да се изложе сличним ветровитим условима (удаљени до 50 cm)
C3X	Усис и вертикални испуст на кров. Терминали на улазу/излазу као за C12
C5X	Одвојени зидни или кровни усис и испуст ипак се налази у зонама различитог притиска. Испуст и усис не морају се налазити на супротним зидовима
C6X	Усис и испуст са засебно сертификованим цевима (EN 1856/1)
B2X	Усис у просторији инсталације и кровни или зидни испуст ▲ ВАЖНО - ЛОКАЛ МОРА ДА БУДЕ ОПРЕМЉЕН ОДГОВАРАЈУЋОМ ВЕНТИЛАЦИЈОМ

За повезивање одвојених водова на апарат монтирајте следећу почетну опрему:



слика 14- Почетна опрема за одвојене водове шиф. 010031X0

Пре него што наставите са инсталацијом, проверите дијафрагму која се користи и помоћу једноставне калкулације уверите се да није премашена максимална дозвољена дужина:

1. У потпуности дефинишите шему удвостучених камина, заједно са опермом и излазним терминалима.
2. Погледајте табела 7 и одредите губитке у m_{eq} (еквивалентни метри) сваке компоненте, у зависности од места инсталације.
3. Проверите да ли је укупна сума испуштања нижа или једнака максималној дужини дозвољеној у .

Табела 6- Дијафрагме за одвојене водове

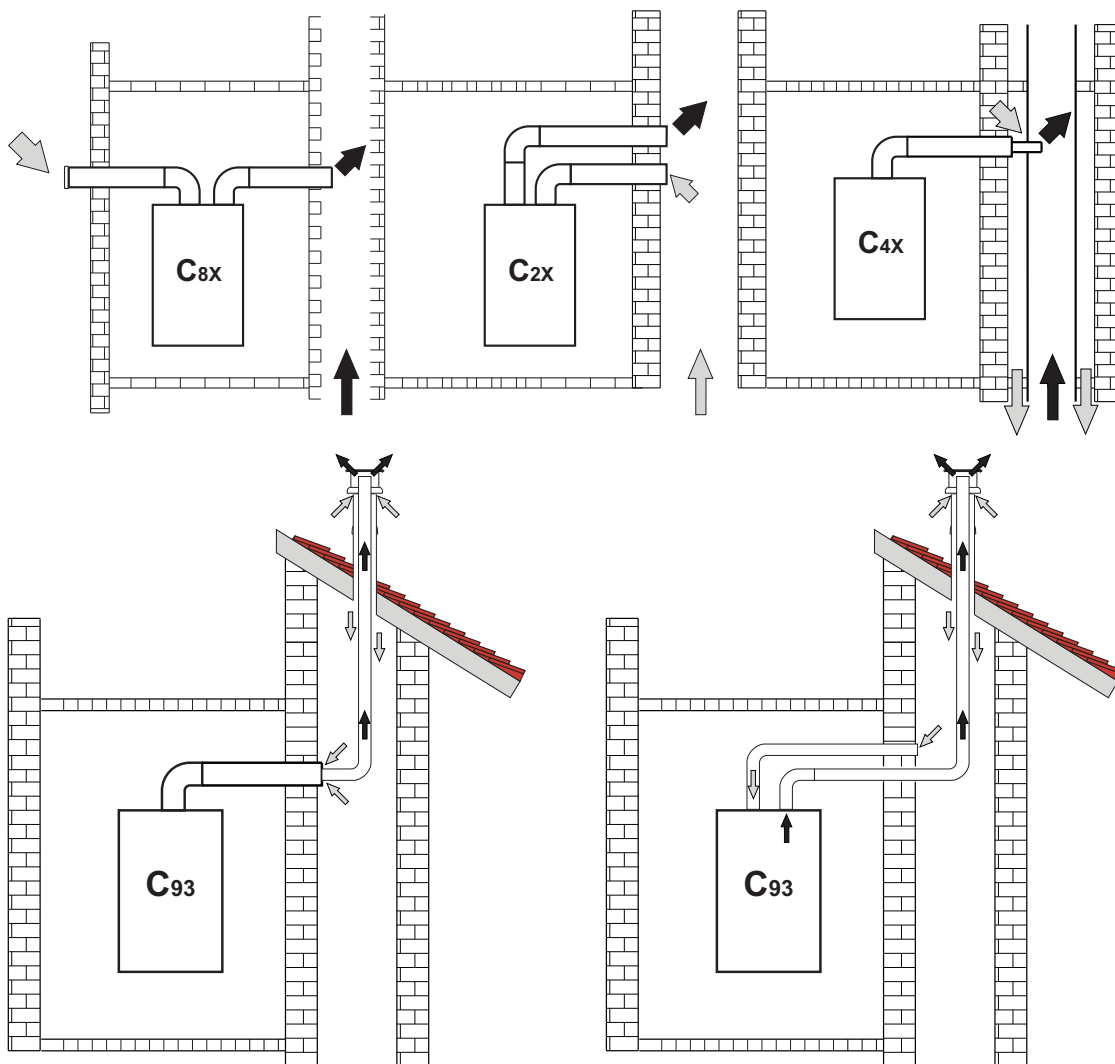
	DIVAtech D F24		DIVAtech D F32		DIVAtech D F37	
Максимална дозвољена дужина	60 m_{eq}		48 m_{eq}		40 m_{eq}	
Дијафрагма за коришћење	0 - 20 m_{eq}	Ø 43	0 - 15 m_{eq}	Ø 45	0 - 10 m_{eq}	Ø 47
	20 - 45 m_{eq}	Ø 47	15 - 35 m_{eq}	Ø 50	10 - 20 m_{eq}	Ø 50
	45 - 60 m_{eq}	Нема дијафрагме	35 - 48 m_{eq}	Нема дијафрагме	20 - 30 m_{eq}	Ø 52
					30 - 40 m_{eq}	Нема дијафрагме

Табела 7- Прибор

				Губици у m_{eq}		
				Усис ваздуха	Испуст димних гасова	
					Вертикално	Хоризонтално
Ø 80	ЦЕВ	0,5 m M/F	1KWMA38A	0,5	0,5	1,0
		1 m M/F	1KWMA83A	1,0	1,0	2,0
		2 m M/F	1KWMA06K	2,0	2,0	4,0
	КРИВУЉА	45° F/F	1KWMA01K	1,2	2,2	
		45° M/F	1KWMA65A	1,2	2,2	
		90° F/F	1KWMA02K	2,0	3,0	
		90° M/F	1KWMA82A	1,5	2,5	
		90° M/F + Утичница за тест	1KWMA70U	1,5	2,5	
	ЦЕВНИ ПРИКЉУЧАК	са утичницом за тест	1KWMA16U	0,2	0,2	
		за прањјење кондензата	1KWMA55U	-	3,0	
	ТЕЕ	са одводом за кондензат	1KWMA05K	-	7,0	
	ТЕРМИНАЛ	ваздух на зид	1KWMA85A	2,0	-	
		димни гасови на зиду са заштитом од ветра	1KWMA86A	-	5,0	
	КАМИН	Ваздух/димни гасови удвостручен 80/80	1KWMA84U	-	12,0	
Само излаз димних гасова Ш80		1KWMA83U + 1KWMA86U	-	4,0		
Ø 100	СМАЊЕЊЕ	од Ш80 до Ш100	1KWMA03U	0,0	0,0	
		од Ш100 до Ш80		1,5	3,0	
	ЦЕВ	1 m M/F	1KWMA08K	0,4	0,4	0,8
	КРИВУЉА	45° M/F	1KWMA03K	0,6	1,0	
		90° M/F	1KWMA04K	0,8	1,3	
	ТЕРМИНАЛ	ваздух на зид	1KWMA14K	1,5	-	
димни гасови на зиду против ветра		1KWMA29K	-	3,0		
Ø 60	ЦЕВ	1 m M/F	010028X0	-	2,0	6,0
	КРИВУЉА	90° M/F	010029X0	-	6,0	
	СМАЊЕЊЕ	80 - 60	010030X0	-	8,0	
	ТЕРМИНАЛ	Зидни димни гасови	1KWMA90A	-	7,0	
		ПАЖЊА: УЗЕВШИ У ОБЗИР ВЕЛИКЕ ПАДОВЕ ПРИТСКА ОПРЕМЕ Ш60, КОРИСТИТЕ ИХ САМО АКО ЈЕ НЕОПХОДНО И БЛИЗУ ЗАДЊЕГ ДЕЛА ИСПУСТА ДИМНИХ ГАСОВА.				



Спајање на заједничке оджаке



слика 15- Примери спајања на оджаке (⇨ = Ваздух / ⇨ = Димни гасови)

Табела 8- Типологија

Тип	Опис
C2X	Усис и испуст заједничку димоводну цев (усис и испуст у истој цеви)
C4X	Усис и испуст у заједничке одвојене димоводне цеви, али изложене истим условима ветра
C8X	Испуст у појединачној или заједничкој димоводној цеви и зидни усис
V3X	Усис са места инсталације помоћу концентричног вода (који затвара испуст) и испуст у заједничку димоводну цев са природном вентилацијом ⚠ ВАЖНО - ЛОКАЛ МОРА ДА БУДЕ ОПРЕМЉЕН ОДГОВАРАЈУЋОМ ВЕНТИЛАЦИЈОМ
C93	Испуст на окомити терминал и усис помоћу постојеће димоводне цеви.

Ако намеравате спојити котао **DIVAtech D F** са колективном димоводном цеви или са једним камином са природном вентилацијом, димоводну цев или камин мора пројектовати искључиво професионално квалификовано техничко особље у сагласности са важећим законским прописима и прикладно за херметично затворене апарате опрењене вентилатором.

3. Сервис о одржавање

Упозорења



Све операције подешавања, трансформације, пуштања у рад, одржавања описане у наставку мора обављати само квалификовано особље сигурне квалификације (које испуњава професионалне техничке захтеве предвиђене важећим законским прописима) попут особља Техничког сервиса за помоћ клијентима у одређеној зони.

FERROLI одбија сваку одговорност оштећења на стварима и/или особама до којих је дошло због неовлашћеног мењања апарата од стране неквалификованих и неовлашћених лица.

3.1 Подешавања

Трансформација гаса напајања



СВЕ КОМПОНЕНТЕ ОШТЕЋЕНЕ ТОКОМ ТРАНСФОРМАЦИЈЕ МОРАЈУ СЕ ЗАМЕНИТИ.

Апарат може да ради путем напајања метаном или ТНГ и фабрички се припрема за употребу једног од два гаса, како је јасно наведено на амбалажи и у табели техничких података самог апарата. Увек кад је неопходно користити апарат са гасом другачијим од оног за који је унапред подешен, неопходно је опремити се одговарајућим комплетом за трансформацију и радити како је наведено у наставку:

- Прекидните електрично напајање котла и затворите славину за гас.
- Замените дизне на главном горионику, ставивши дизне наведене у табели техничких података на сар. 4 "Карактеристике и технички подаци", у зависности од типа коришћеног гаса
- Обезбедите напајање котла и отворите гасну славину.
- Измените параметар који се односи на тип гаса:
 - котао сатвите у стање приправности
 - притисните тастере за санитарну воду у одељ. 1 и 2 - слика 1 у трајању од 10 секунди: дисплеј приказује "b01" који трепери.
 - притисните тастере за санитарну воду у одељ. 1 и 2 - слика 1 да бисте подесили параметар 00 (за рад на метан) или 01 (за рад на ЛПГ).
 - притисните тастере за санитарну воду у одељ. 1 и 2 - слика 1 у трајању од 10 секунди.
 - котао се враћа у стање приправности
- Подесите минималан и максималан притисак на горионику (реф. дотични пасус), подешавајући вредности наведене у табели техничких података за тип коришћеног гаса
- Налепите самолепљиву таблицу која се налази у комплекту за трансформацију близу табле са техничким подацима како бисте се уверили да је дошло до трансформације.

Активација функције Auto-setting за калибрацију гасног вентила

ОВА СЕ ПРОЦЕДУРА ИЗВРШАВА САМО У СЛЕДЕЋИМ СЛУЧАЈЕВИМА: ЗАМЕНА ГАСНОГ ВЕНТИЛА, ЗАМЕНА КАРТИЦЕ, ТРАНСФОРМАЦИЈА ЗБОГ ПРОМЕНЕ ГАСА.

Гасни вентил V&P (са интегрисанм модулационим оператером) не предвиђа механичку калибрацију: подешавања минималне и максималне вредности обављају се електронски путем два параметра:

Садржај	Опис	Природни гас	Гас пропан
q01	Помак минималне апсолутне струје	0ч100	0ч150
q02	Помак максималне апсолутне струје	0ч100	0-150

Прекалибрација гасног вентила

- Спојите манометар да бисте пратили притисак на излазу из гасног вентила.
- Омогућите функцију **Auto-setting** (Параметар b12=1).
- Активирајте процедуру калибрације притиском на тастер загревања + и тастер Eco/Comfort истовремено у трајању од 5 секунди. Одмах се појављује натпис "Au-to" (у два треперења заредом) и укључује се горионик. У року од 8 секунди (метан и лпг) котао налази тачку запаљења. Вредности тачке паљења, Помак минималне апсолутне струје (Параметар q01) и Помак максималне апсолутне струје (Параметар q02), меморишу се на картици.

Калибрација гасног вентила

1. Дисплеј ће приказати текст "q02" који трепће; струја модулације принудно се доводи на вредност пре калибрације параметра Помак апсолутне максималне струје (Параметар q02).
2. Притисните санитарни тастер да бисте регулисали параметар "q02" све док се на манометру не појави максимални номинални притисак минус 1 mbar. Сачекајте 10 секунди док се притисак не стабилизује.
3. Притисните **санитарни** "-" тастер да бисте регулисали параметар "**q02**" све док се на манометру не појави максималан номинални притисак. Сачекајте 10 секунди док се притисак не стабилизује.
4. Ако је притисак очитан на манометру различит од максималног номиналног притиска, наставите са повећањима за 1 или 2 јединице параметра "q02" путем притиска на тастер **санитарне воде** "+": након сваке измене, сачекајте 10 секунди док се притисак не стабилизује.
5. Када је притисак очитан на манометру једнак максималном номиналном притиску (управо калибрисана вредност параметра "q02" аутоматски је сачувана), притисните тастер **загревања** "-": дисплеј ће приказати треперави текст "q01"; модулациона струја се принудно враћа на вредност пре калибрације параметра Помак минималне апсолутне струје (Параметар q01).
6. Притисните санитарни тастер да бисте регулисали параметар "q01" све док се на манометру не појави минималан номинални притисак од 0,5 mbar. Сачекајте 10 секунди док се притисак не стабилизује.
7. Притисните **санитарни** "-" тастер да бисте регулисали параметар "q01" све док се на манометру не појави минималан номинални притисак. Сачекајте 10 секунди док се притисак не стабилизује.
8. Ако је притисак очитан на манометру различит од минималног номиналног притиска, наставите са смањењима за 1 или 2 јединице параметра "**q01**" путем притиска на тастер **санитарне воде** "-": након сваке измене, сачекајте 10 секунди док се притисак не стабилизује.
9. Када је притисак очитан на манометру једнак минималном номиналном притиску (вредност управо калибрисана параметром "q01" аутоматски се чува.), поново проверите оба подешавања притиском на тастере загревања и евентуално их коригујте понављањем претходно описане процедуре.
10. Процедура калибрације аутоматски завршава након 15 минута или притиском на тастер **загревања** "+" и тастер Eco/Comfort истовремено у трајању од 5 секунди.

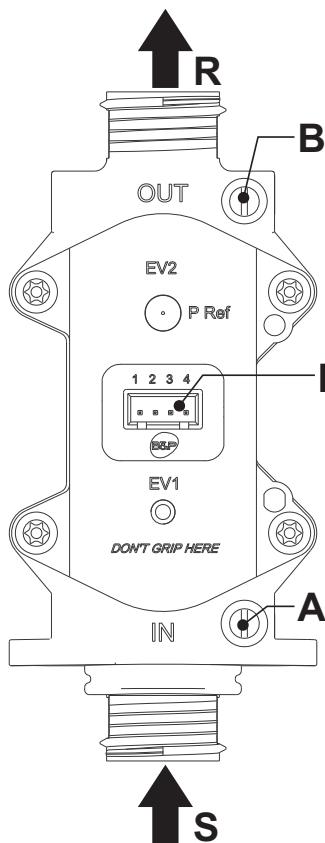


Провера вредности притиска гаса у ограниченом опсегу

- Проверите да ли је доводни притисак усаглашен са оним назначенм у табели са техничким подацима.
- Одговарајући манометар прикључите на утичницу притиска “Б” која се налази иза гасног вентила.
- Активирајте режим **ТЕСТ** и следите упутства због провере гасног притиска на максималној снази и на минималној снази (Погледајте следећи пасус).

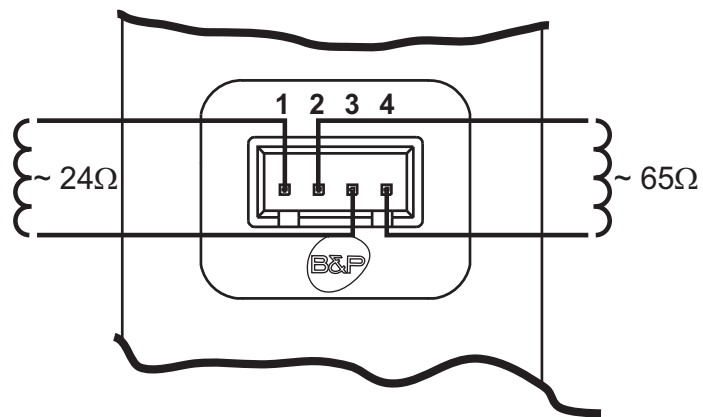
Ако је номинални максимални и минимални притисак прочитан на манометру различит од оних који су наведени у табели техничких података, наставите са следећом секвенцом.

- Притиском на тастер Eco/Comfort у трајању од 2 секунде, улази се у режим Калибрација гасног вентила ограниченог опсега.
- Картица прелази на поставку “q02”; једним притиском на тастере санитарне воде приказује тренутно сачувану вредност.
- Ако је **максимални притисак** прочитан на манометру различит од номиналног притиска, наставите са повећањима/ смањењима за 1 или 2 јединице параметра “q02” путем притиска на тастере санитарне воде: након сваке измене, сачекајте 10 секунди док се притисак не стабилизује.
- Притисните тастер загревања “-” (реф. 3 - слика 1).
- Картица прелази на поставку “q01”; једним притиском на тастере санитарне воде приказује тренутно сачувану вредност.
- Ако је **минимални притисак** прочитан на манометру различит од номиналног притиска, наставите са повећањима/ смањењима за 1 или 2 јединице параметра “q01” путем притиска на тастере санитарне воде: након сваке измене, сачекајте 10 секунди док се притисак не стабилизује.
- Поново проверите обе подешене вредности притиском на тастере загревања и евентуално их исправите понављајући претходно описан поступак.
- Притиском на тастер Eco/Comfort у трајању од 2 секунде, вратићете се у режим **ТЕСТ**.
- Деактивирајте режим **ТЕСТ** (Погледајте следећи пасус).
- Одвојите манометар.



слика 16- Гасни вентил

- A - Утичница притиска спреда
- B - Утичница притиска позади
- I - Електрични прикључак гасног вентила
- R - Излаз гаса
- S - Улаз гаса



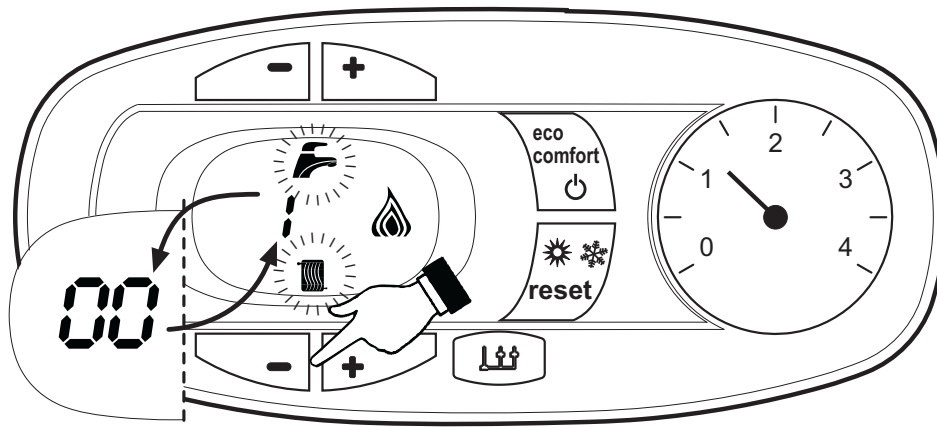
слика 17- Прикључак гасног вентила

TYPE SGV100
 P_i max 65 mbar
 24 Vdc - class B+A

Активација режима ТЕСТ

Истовремено ритисните тастере за загревање (одељ. 3 и 4 - слика 1) з трајању од 5 секунди да бисте активирали режим ТЕСТ. Котао се укључује на максималној снази загревања подешеној као у следећем пасусу.

Да дисплеју, симболи загревања и санитарне воде (слика 18) трепере; поред њих ће се приказати снага загревања.



слика 18- Режим ТЕСТ (снага загревања = 100%)

Притисните тасере за загревање (одељ. 3 и 4 - слика 1) да бисте повећали или смањили снагу (Минимална =0% Максимална = 100%).

Притиском на тастер за санитарну воду “-” (одељ. 1 - слика 1) снага котла одмах се подешава на минимум (0%). Притиском на тастер за санитарну воду “+” (одељ. 2 - слика 1) снага котла одмах се подешава на максимум (100%).

У случају да је активан режим ТЕСТ и да је у току узимање топле санитарне воде, биће довољно активирати санитарни режим, котао остаје у режиму ТЕСТ али се трокраки вентил позиционира у санитарни режим.

Да бисте деактивирали режим ТЕСТ, истовремено притисните тастере загревања (одељ. 3 и 4 - слика 1) током 5 секунди.

Режим ТЕСТ се аутоматски деактивира након 15 минута или након затварања довода санитарне воде (у случају да постоји довод топле санитарне воде довољан за активирање санитарног фежима Санитарна вода).

Регулација снаге загревања

Да бисте регулисали снагу у загревању, котао наместите у функционисање режима ТЕСТ (погелдајте sez. 3.1). Притисните тасере за загревање одељ. 3 - слика 1 да бисте повећали или смањили снагу (минимална = 00 - максимална = 100). Притиском на тастер ресет у року од 5 секунди, максимална снага остаће она управо подешена. Изађите из режима ТЕСТ (погелдајте sez. 3.1).

Мени конфигурације

До уласка у Мени конфигурације долази се истовременим притиком на тастере санитарног система у трајању од 10 секунди. Доступни су **12 параметри** означени словом "b": није их могуће променити нити даљинским управљачем са тајмером.

Притиском на тастере загревања биће могуће померати се листом са параметрима, по растућем или опадјућем редоследу. Да бисте приказали или изменили вредност неког параметра, биће довољно да притиснете тастере санутарног система: измена ће се аутоматски сачувати.

Садржај	Опис	Опсег	Параметар
b01	Одабир типа гаса	0=Метан	0
		1=ТНГ	
b02	Одабир типа котла	1=Инстантни битермички	2
		2=Инстантни монотермички	
		3=Само загрев. (трокраки. вентил)	
		4=Само загрев. (циркулатор)	

Садржај	Опис	Опсег	Параметар
b03	Одабир типа коморе сагоревања	0=Херметична комора за контролу сагоревања (без PF)	0
		1=Отворена комора (са TF)	
		2=Херметична комора (са PF)	
		3=Херметична комора за контролу сагоревања (са TF на рекуператору)	
		4=LOW NOx Херметична комора са контролом сагоревања (без PF)	
	5=LOW NOx Отворена комора (са TF)		
b04	Одабир типа примарног измењивача топлоте	0 ч 13	4 (за модел F24)
			5 (за модел F32)
			6 (за модел F37)
b05	Одабир рада релеја са променљивим излазом (b02=1)	0 = Спољни гасни вентил	НИЈЕ ДОСТУПАН ЗА ОВАЈ МОДЕЛ
		1 = Електровентил за пуњење система	
		2 = Трокраки вентил за соларни режим	
		3 = Напајање копнтролне сијалице са присутном аномалијом	
		4 = Напајање копнтролне сијалице без присутне аномалије	
	5 = Спољашњи циркулатор (током захтева и након циркулације)		
	Без утицаја на регулисање (b02=2)	--	0
	Без утицаја на регулисање (b02=3)	--	
	Без утицаја на регулисање (b02=4)	--	
b06	Фреквенција мрежног напона	0=50Hz	0
		1=60Hz	
b07	Време упаљеног горионика Comfort (b02=1)	0-20 секунди	5
	Без утицаја на регулисање (b02=2)	--	
	Без утицаја на регулисање (b02=3)	--	
	Без утицаја на регулисање (b02=4)	--	
b08	- Покретач гасног вентила	0 = Стандардни, 1	0
b09	Одабир типа захтева санитарне воде	0 = Флуксостат	1
		1 = Флуксометар (190 imp/l)	
		2 = Флуксометар (450 imp/l)	
		3 = Флуксометар (700 imp/l)	
b10	Временско подешавање флуксометра (b02=1)	0 = Деактивирано 1 ч 10=секунди	0
	Временско подешавање флуксометра (b02=2)	0=Деактивирано 1-10=секунди	
	Без утицаја на регулисање (b02=3)	--	
	Без утицаја на регулисање (b02=4)	--	
b11	Капацитет активације санитарног режима (b02=1)	10 ч 100 л/мин/10	15
	Капацитет активације санитарног режима (b02=2)	10 ч 100 л/мин/10	
	Без утицаја на регулисање (b02=3)	--	
	Без утицаја на регулисање (b02=4)	--	
b12	Омогућавање процедуре Auto-Settings	0 = Онемогућена 1 = Омогућена	0



Напомене:

1. Параметри који приказују више од једног описа мењају свој рад и/или опсег у зависности од поставке параметра наведеног у загради.
2. Параметри који приказују више од једног описа враћају се на подразумевану вредност сваки пут кад се измени параметар наведен у загради.

До изласка из Менија конфигурације долази се истовременим притиском на тастере санитарног система у трајању од 10 секунди или аутоматски након 2 минута.

Мени сервис

До улаза у Мени сервиса картице долази притиском на тастер Ресет у трајању од 20 секунди. Доступна су 4 подменија: притиском на тастере Загревање биће могуће изабрати, према растућем или опадајућем редоследу, "tS", "In", "Hi" или "rE". "tS" значи Мени транспарентних параметара, "In" значи Мени информација, "Hi" значи Мени историје: након што одаберете подмени, да бисте у њега ушли, биће неопходно још једном притиснути тастер Reset; "rE" значи Ресет менија историје: погледајте опис.

"tS" - Мени транспарентних параметара

Доступни су 21 параметри означени словом "P": могуће их је променити чак и даљинском командом са временским подешавањем.

Притиском на тастере загревања биће могуће померати се листом са параметрима, по растућем или опадајућем редоследу. Да бисте приказали или изменили вредност неког параметра, биће довољно да притиснете тастере санитарног система: измена ће се аутоматски сачувати.

Садржај	Опис	Опсег	DIVAtech D F
P01	Помак повећања вредности паљења	0-40	20
P02	Постепено повећање вредности загревања	1-20°C/минут	5
P03	Време чекања загревања	0-10 минута	2
P04	Постциркулација загревања	0-20 минута	6
P05	Максимална задата вредност корисника загревања	31-85°C	80
P06	Максимална снага грејања	0-100%	100
P07	Гашење горионика у санитарном режиму рада (b02=1)	0=Фиксно	0
		1=Повезано са задатом вредности	
		2=Соларни систем	
		3 = НЕ КОРИСТИ СЕ	
	4 = НЕ КОРИСТИ СЕ		
	Гашење горионика у санитарном режиму рада (b02=2)	0=Фиксно	
1=Повезано са задатом вредности			
2=Соларни систем			
3 = НЕ КОРИСТИ СЕ			
Хистереза бојлера (b02=3)	0 (не користи се) 1-2-3-4°C		
Хистереза бојлера (b02=4)	0 (не користи се) 1-2-3-4°C		
P08	Време чекања санитарне воде (b02=1)	0-60 секунди	30
	Време чекања санитарне воде (b02=2)	0-60 секунди	
	Време чекања санитарне воде (b02=3)	0-60 секунди	
	Време чекања санитарне воде (b02=4)	0-60 секунди	
P09	Максимална задата вредност корисника санитарног система (b02=1)	50-65°C	50
	Максимална задата вредност корисника санитарног система (b02=2)	50-65°C	
	Максимална задата вредност корисника санитарног система (b02=3)	50-65°C	
	Максимална задата вредност корисника санитарног система (b02=4)	50-65°C	
P10	Температура функције антиинерција (b02=1)	5-85°C	0
	Без утицаја на регулисање (b02=2)	--	
	Полазна температура у санитарном систему (b02=3)	70-85°C	
	Полазна температура у санитарном систему (b02=4)	70-85°C	

Садржај	Опис	Опсег	DIVAtech D F
P11	Постциркулација противинерционе функције (b02=1)	0-10 секунди	
	Постциркулација санитарне воде (b02=2)	0-60 секунди	30
	Постциркулација санитарне воде (b02=3)	0-60 секунди	
	Постциркулација санитарне воде (b02=4)	0-60 секунди	
P12	Максимална снага санутарне воде	0-100%	100
P13	Минимална апсолутна снага	0-100%	0
P14	Пост-вентилација	0=Default	0
		1=50 секунди	
P15	Помак границе CO2 (b03=0)	0 (Минимално) 30 (Максимално)	
	Без утицаја на регулисање (b03=1)	--	
	Без утицаја на регулисање (b03=2)	--	
	Помак границе CO2 (b03=3)	0 (Минимално) 30 (Максимално)	20
	Помак границе CO2 (b03=4)	0 (Минимално) 30 (Максимално)	
	Без утицаја на регулисање (b03=5)	--	
P16	Интервенција заштите измењивача	0=No F43	10
		1-15=1-15°C/секунди	
P17	Апсолутна максимална брзина модуларне пумпе	Ради на 100%. Подешава се помоћу опционалног кабла.	100
P18	Максимална брзина модуларне пумпе у постциркулацији	0-100% не ради. У овом моделу увек на 100%	60
P19	Температура искључивања соларног режима (b02=1)	0ч20°C	10
	Температура искључивања соларног режима (b02=2)	0ч20°C	
	Без утицаја на регулисање (b02=3)	--	
	Без утицаја на регулисање (b02=4)	--	
P20	Температура паљења соларног режима (b02=1)	0ч20°C	10
	Температура паљења соларног режима (b02=2)	0ч20°C	
	Без утицаја на регулисање (b02=3)	--	
	Без утицаја на регулисање (b02=4)	--	
P21	Време чекања соларног режима (b02=1)	0-20 секунди	10
	Време чекања соларног режима (b02=2)	0-20 секунди	
	Без утицаја на регулисање (b02=3)	--	
	Без утицаја на регулисање (b02=4)	--	

Напомене:

1. Параметри који приказују више од једног описа мењају свој рад и/или опсег у зависности од поставке параметра наведеног у загради.
2. Параметри који приказују више од једног описа враћају се на подразумевану вредност сваки пут кад се измени параметар наведен у загради.
3. Параметар Максимална снага загревања може се изменити и у Режиму тестирања.

Да бисте се вратили у мени Сервис довољно је да једном притиснете тастер Ресет. До изласка из Менија сервиса картице долази се притиском на тастер Ресет у трајању од 20 секунди или аутоматски након 15 минута.



“In” - Мени информација

Доступне су **PAR_INFO** информације.

Притиском на тастере загревања биће могуће померати се листом са информацијама, по растућем или опадајућем редоследу. Да бисте приказали вредност, довољно је притиснути тастере за санитарну воду.



Садржај	Опис	Опсер
t01	Сензор NTC загревања (°C)	изме?у 05 и 125 °C
t02	Сензор НТЦ за безбедност (°C)	изме?у 05 и 125 °C
t03	Санитарни NTC сензор (°C)	изме?у 05 и 125 °C
t04	Спољни NTC сензор (°C)	изме?у -30 и 70°C (негативне вредности трепере)Без NTC = --
L05	Снага тренутног горионика (%)	00%=Минимално, 100%=Максимално
F06	Отпорник садашњег пламена (kOhm)	00-99 kOhm (-- = искључен горионик)
St07	Корак вентилатора (број)	0=Искључено, 1=Мин, 2=Сред, 3=Макс
F08	Повлачење тренутне актуалне санитарне воиде (Л мин/10)	Л мин/10 изнад 99 трепери 3 бројке
PP09	Тренутна брзина модулационе пумпе (%)	00-100% не ради на овом моделу

Напомене:

1. У случају оштећеног сензора, картица ће приказивати испрекиданне црте.

Да бисте се вратили у мени Сервис довољно је да једном притиснете тастер Ресет. До изласка из Менија сервиса картице долази се притиском на тастер Ресет у трајању од 20 секунди или аутоматски након 15 минута.

“Hi” - Мени History

Картица може да меморише последњих 11 аномалија: податак историје Н1: представља најновију потвр?ену аномалију; Историја Н10: представља мање нову аномалију која се је појавила.

Шифре сачуваних аномалија прказују се и на одговарајућем менију даљинског управљача са тајмером.

Притиском на тастере загревања биће могуће померати се листом аномалија, по растућем или опадајућем редоследу. Да бисте приказали вредност, довољно је притиснути тастере за санитарну воду.

Да бисте се вратили у мени Сервис довољно је да једном притиснете тастер Ресет. До изласка из Менија сервиса картице долази се притиском на тастер Ресет у трајању од 20 секунди или аутоматски након 15 минута.

“rE” - Reset History

Притиском тастера Eco/Comfort у трајању од 3 секунде биће могуће поништити све аномалије меморисане у менију History: картица ће аутоматски иза?и из менија Service, да би се потврдила операција.

До изласка из Менија сервиса картице долази се притиском на тастер Ресет у трајању од 20 секунди или аутоматски након 15 минута.

3.2 Пуштање у рад

Пре укључивања котла

- Проверите непропусност гасног система.
- Проверите исправно предоптерећење експанзионе посуде.
- Напуните хидраулични систем и обезбедите потпуно одзрачивање ваздуха који се налази у котлу и у систему.
- Уверите се да нема испуштања воде у систему, у колима санитарне воде, у прикључцима или у котлу.
- Проверите да ли је електрични систем правилно спојен и да ли ради систем уземљења.
- Уверите се да је вредност притиска гаса за загревање она која је тражена.
- Уверите се да у непосредној близини котла нема запаљивих течности или материјала



АКО СЕ ГОРЕ НАВЕДЕНЕ ИНДИКАЦИЈЕ НЕ ПОШТУЈУ МОЖЕ ДА СЕ ПОЈАВИ ОПАСНОСТ ОД ГУШЕЊА ИЛИ ОТРОВАЊА ЗБОГ ИЗЛАСКА ГАСА ИЛИ ИСПАРЕЊА, ОПАСНОСТ ОД ПОЖАРА ИЛИ ЕКСПЛОЗИЈЕ. СЕМ ТОГА, МОЖЕ ДА СЕ ПОЈАВИ И ОПАСНОСТ ОД СТРУЈНОГ УДАРА ИЛИ ПОПЛАВЉИВАЊА ПРОСТОРИЈЕ.

Провере током рада

- Укључите апарат.
- Уверите се у непропусност круга загревања и система за воду.
- Контролишите ефикасност камина и водова ваздух-испарења током рада котла.
- Контролишите да ли се циркулисање воде између котла и постројења обавило на исправан начин.
- Уверите се да гасни вентил модулише на исправан начин како у фази загревања тако и у фази производње санитарне воде.
- Проверите исправност паљења котла, путем неколико покушаја паљења и гашења, посредством термостата простора или даљинске команде.
- Уверите се да потрошња горива приказана на бројачу одговара оној наведеној у табели техничких података на сар. 4 "Карактеристике и технички подаци".
- Уверите се да се без захтева за загревањем горионик правилно пали након отварања славине топле санитарне воде. Проверите да ли се током рада у режиму загревања, након отварања славине топле воде, зауставио циркулатор загревања и да ли постоји производња санитарне воде.
- Проверите исправност програмирања параметара и извршите евентуалне затражене персонализације (кривуља компензације, снага, температуре, итд.).

3.3 Одржавање

УПОЗОРЕЊА



СВЕ ОПЕРАЦИЈЕ ОДРЖАВАЊА И ЗАМЕНЕ ТРЕБА ДА ИЗВРШАВА СПЕЦИЈАЛИЗОВАНО ОСОБЉЕ СИГУРНЕ КВАЛИФИКАЦИЈЕ.

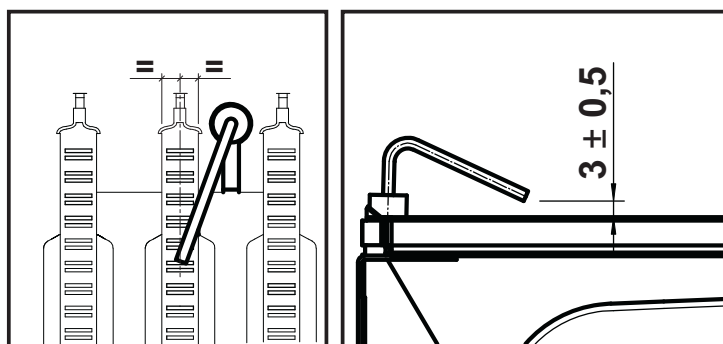
Пре обављања било какве операције у унутрашњости котла, искључите електрично напајање и затворите славину гаса на узводном делу котла. У противном може да се појави опасност од експлозије, струјног удара, гушења или отровања.

Периодична контрола

Да бисте сачували исправност апарата у дугом временском периоду, неопходно је да квалификовано особље обавља годишњу контролу која предвиђа следеће провере:

- Командни и безбедносни уређаји (гасни вентил, флуksостат, термостати, итд.) морају да функционишу исправно.
- Круг за евакуацију дима мора да буде савршено ефикасан.
(Котао са херметичном комором: вентилатор, пресостат, итд. - Херметична комора мора да буде непропусна: заптивке, држачи каблова итд.)
(Котао отворене коморе: antirefleur, термостат димних гасова, итд.)
- Водови и терминал ваздух-димна испарења морају да буду слободни и не смеју испуштати
- Горионик и измењивач морају да буду чисти и без тврдокорних наслага. За евентуално чишћење немојте да користите хемијске производе и челичне четке.
- На електроди не сме да буде тврдокорних наслага и мора се налазити у правилном положају.





слика 19- Позиционирање електроде

- Системи за гас и воду морају бити непропусни.
- Притисак воде у систему у хладном стању мора да износи око 1 бар, у противном, вратите га на ту вредност.
- Циркулациона пумпа не сме да буде блокирана.
- Експанзиона посуда мора бити пуна.
- Капацитет и притисак гаса морају одговарати вредностима наведеним у одговарајућим табелама.

3.4 Решавање проблема

Дијагностика

Котао је опремљен напредним системом за самодијагностику. У случају аномалије на котлу, дисплеј трепери заједно са симболом аномалије (одељ. 11 - слика 1) приказујући шифру аномалије.

Постоје аномалије које узрокују трајне блокаде (означене су словом "А"): за обнављање функционисања довољно је притиснути тастер RESET (одељ. 6 - слика 1) у трајању од 1 секунде или путем тастера RESET на даљинском управљачу са тајмером (опционално) ако је инсталиран. Сада ће се на дисплеју приказати "d4" у трајању од око **30 секунди** или "d5" од приближно **5 минута** што приказује време чекања након чега започиње нормалан рад. Ако функционисање није поново покренуто, неопходно је решити аномалију.

Друге аномалије узрокују привремене блокаде (означене словом "F") које се аутоматски ресетују чим се вредност врати у подручје нормалног функционисања котла.

Листа аномалија

Табела 9

Шифра аномалија	Аномалија	Могући узрок	Решење
A01	Неуспело паљење горионика	Недостатак гаса	Проверите да ли је доток гаса у котао правилан и да ли је из цеви елиминисан ваздух
		Аномалија електроде за детектовање/ паљење	Контролишите ожичење електроде и уверите се да је она правилно намештена и да нема тврдокорних наслага
		Неисправан гасни вентил	Проверите и замените гасни вентил
		Прекинуто ожичење гасног вентила	Проверите ожичење
		Снага паљења сувише ниска	Подесите снагу паљења
A02	Сигнал пламена присутан је док је горионик угашен	Аномалија електроде	Проверите ожичење електроде ионизовања
		Аномалија картице	Проверите картицу
A03	Интервенција заштите од превисоке температуре	Оштећен сензор загревања	Контролисати исправно позиционирање и рад сензора загревања
		Недостатак циркулисања воде у систему	Проверите циркулатор
		Присуство ваздуха у систему	Одзрачите систем
F04	Аномалија параметара картице	Погрешно подешавање параметра картице	Проверите и евентуално измените параметар картице

Шифра аномалија	Аномалија	Могући узрок	Решење
F05	Аномалија параметара картице	Погрешно подешавање параметра картице	Проверите и евентуално измените параметар картице
	Аномалија вентилатора	Прекинуто ожичење	Проверите ожичење
		Неисправан вентилатор	Проверите вентилатор
		Аномалија картице	Проверите картицу
A06	Недостатак пламена након паљења	Низак притисак у систему за гас	Проверите притисак гаса
		Калибрација минималног притиска горионика	Проверите притиске
F07	Аномалија параметара картице	Погрешно подешавање параметра картице	Проверите и евентуално измените параметар картице
A09	Аномалија гасног вентила	Прекинуто ожичење	Проверите ожичење
		Неисправан гасни вентил	Проверите и евентуално замените гасни вентил
F10	Аномалија полазног сензора 1	Оштећен сензор	Проверите ожичење или замените сензор
		Ожичење у кратком споју	
		Прекинуто ожичење	
F11	Аномалија санитарног сензора	Оштећен сензор	Проверите ожичење или замените сензор
		Ожичење у кратком споју	
		Прекинуто ожичење	
F14	Аномалија полазног сензора 2	Оштећен сензор	Проверите ожичење или замените сензор
		Ожичење у кратком споју	
		Прекинуто ожичење	
A16	Аномалија гасног вентила	Прекинуто ожичење	Проверите ожичење
		Неисправан гасни вентил	Проверите и евентуално замените гасни вентил
F20	Аномалија контроле сагоревања	Аномалија вентилатора	Проверите вентилатор и ожичење вентилатора
		Погрешна дијафрагма	Проверите и евентуално замените дијафрагму
		Камин нема одговарајуће димензије или је загушен	Проверите камин
A21	Аномалија лошег сагоревања	Аномалија F20 генерисана 6 пута у задњих 10 минута	Погледајте аномалију F20
A23	Аномалија параметара картице	Погрешно подешавање параметра картице	Проверите и евентуално измените параметар картице
A24	Аномалија параметара картице	Погрешно подешавање параметра картице	Проверите и евентуално измените параметар картице
F34	Напон напајања нижи од 180V.	Проблеми у електричној мрежи	Проверите електрични систем
F35	Неправилна фреквенција мреже	Проблеми у електричној мрежи	Проверите електрични систем
F37	Неисправан притисак у систему за воду	Притисак је сувише низак	Напуните систем
		Пресостат воде није спојен или је оштећен	Проверите сензор
F39	Аномалија спољње сонде	оштећена сонда или кратки спој ожичења	Проверите ожичење или замените сензор
		сонда је одвојена након активирања клизне температуре	Поново спојите спољњу сонду или онемогућите клизну температуру
A41	Позиционирање сензора	Полазни сензор или санитарни сензор одвојен од цеви	Контролисати исправно позиционирање и рад сензора
F42	Аномалија сензора грејања	Оштећен сензор	Замените сензор
F43	Интервенција заштите измењивача.	Недостатак циркулације H ₂ O у систему	Проверите циркулатор
		Ваздух у систему	Одзрачите систем
F50	Аномалија гасног вентила	Ожичење модулационог оператера је прекинуто	Проверите ожичење
		Неисправан гасни вентил	Проверите и евентуално замените гасни вентил
A51	Аномалија лошег сагоревања	Опструкција камина испупта/усиса	Проверите камин

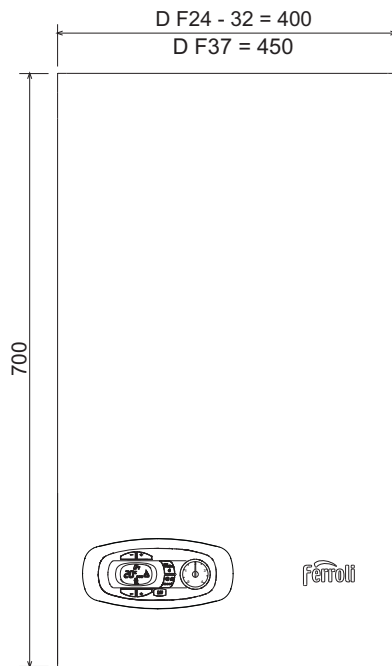


4. Карактеристике и технички подаци

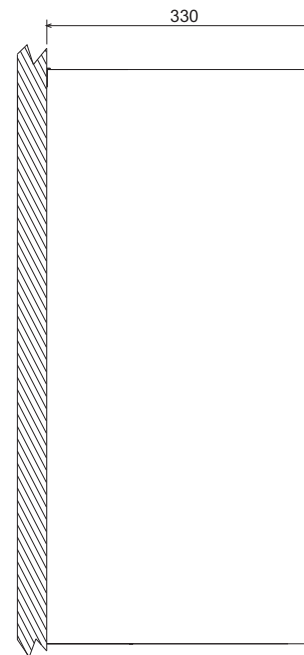
Табела 10- Легенда , слика 27, слика 30 и

5	Херметична комора	37	Филтер на улазу хладне воде
7	Улаз гаса - Ø 1/2"	42	Сензор санитарне температуре
8	Излаз санитарне воде - Ø 1/2"	44	Гасни вентил
9	Улаз санитарне воде - Ø 1/2"	56	Експанзиона посуда
10	Довод система - Ø 3/4"	74	Славина за пуњење система
11	Поврат система - Ø 3/4"	81	Електрода за паљење и детектовање
14	Сигурносни вентил	95	Скретни вентил
16	Вентилатор	114	Пресостат воде
19	Комора за сагоревање	136	Флуксометар
22	Горионик	137	Сензор притиска
27	Бакрени измењивач топлоте за грејање и санитарну воду	187	Дијафрагма димних гасова
28	Колектор димних гасова	194	Измењивач санитарне воде
29	Шелна на излазу димних гасова	241	Аутоматски bypass
32	Циркулатор грејања	277	Рекуператор димних гасова
36	Аутоматско одзрачивање	278	Дупли сензор (безбедност + грејање)

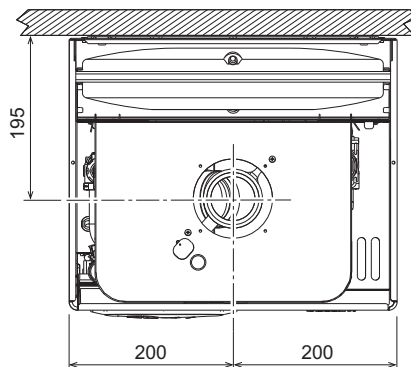
4.1 Димензије и наставци



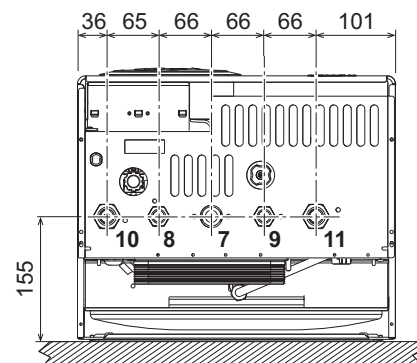
слика 20- Поглед спреда



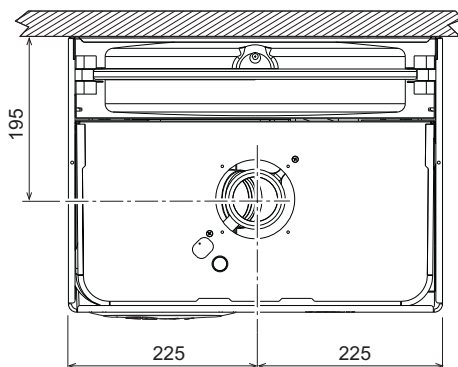
слика 21- Поглед са стране



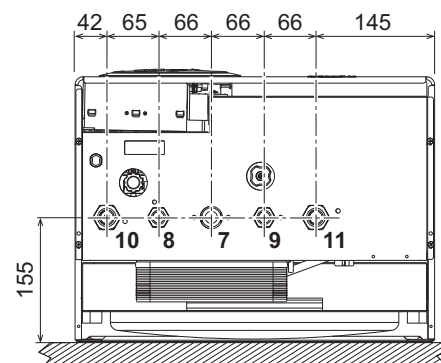
слика 22- Поглед одозго - F24 и F32



слика 23- Поглед одоздо - F24 и F32



слика 24- F37



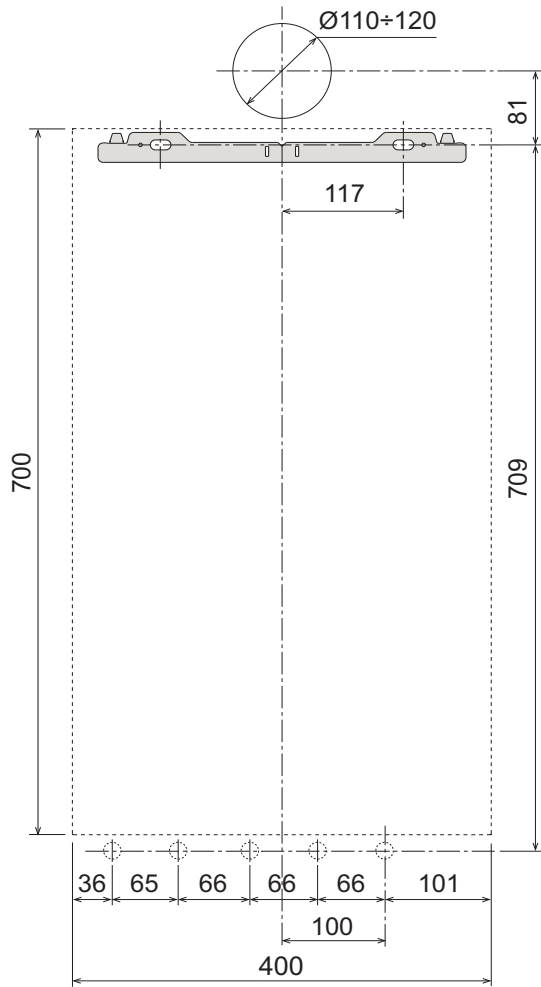
слика 25- F37

- 7 Улаз гаса - Ø 3/4"
- 8 Излаз санитарне воде - Ø 1/2"
- 9 Улаз санитарне воде - Ø 1/2"
- 10 Довод система - Ø 3/4"

- 11 Поврат система - Ø 3/4"
- A6 Наставак за пражњење кондензата



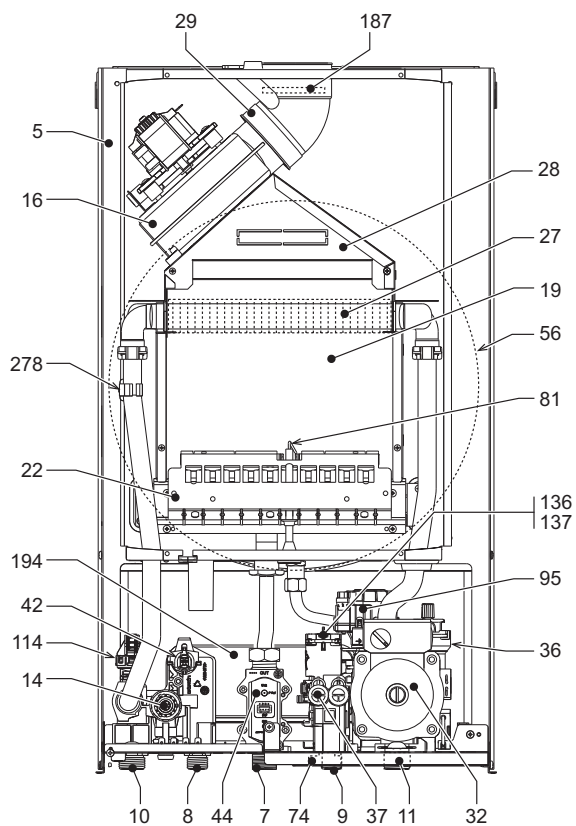
Отвори на зиду



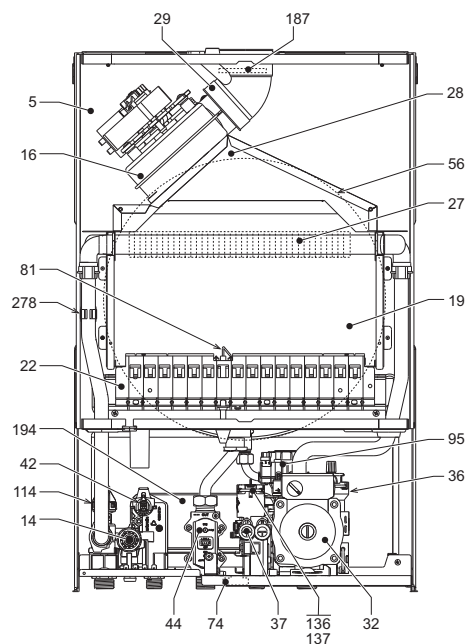
слика 26



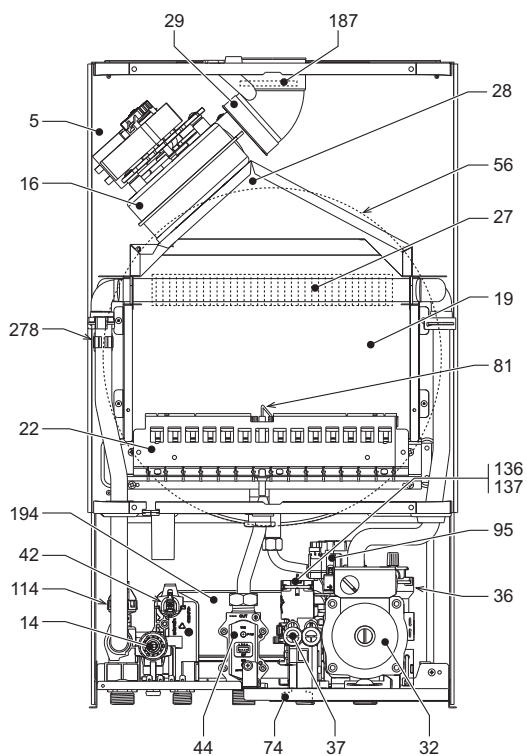
4.2 Општи приказ и главне компоненте



слика 27- Општи приказ - DIVAtech D F24



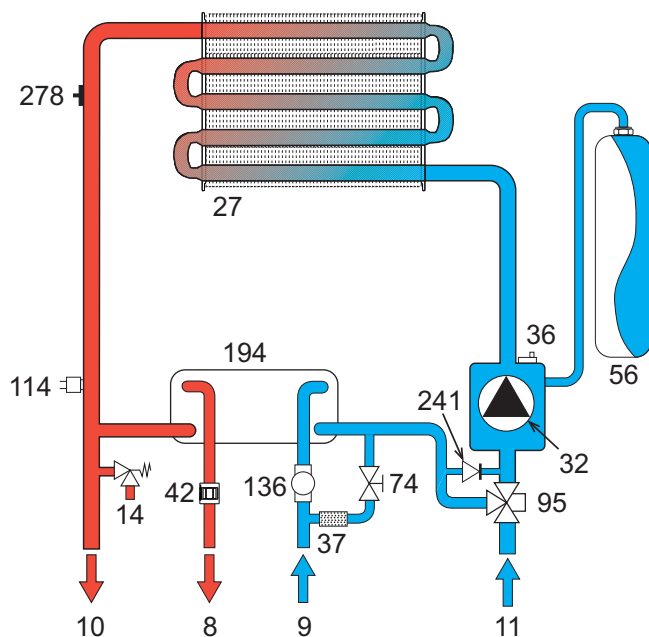
слика 29- Општи приказ - DIVAtech D F37



слика 28- Општи приказ - DIVAtech D F32



4.3 Хидраулични круг



слика 30- Круг загревања

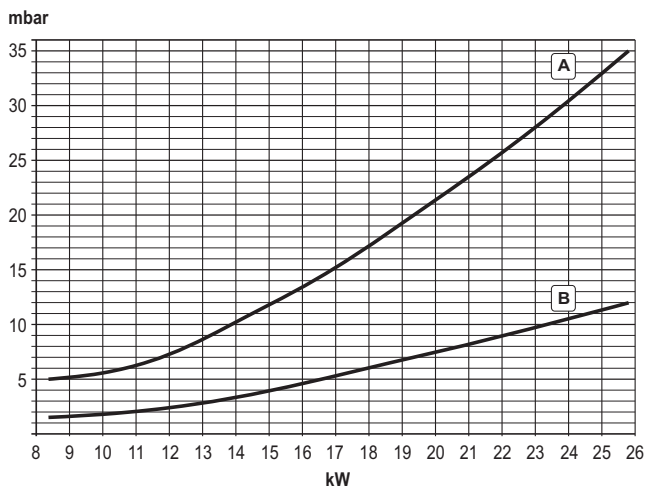
4.4 Табела техничких података

Податак	Јединица	DIVAtech D F24	DIVAtech D F32	DIVAtech D F37	
Макс. топлотни капацитет	kW	25,8	34,4	39,7	(Q)
Мин. топлотни капацитет	kW	8,3	11,5	14,0	(Q)
Макс. топлотна снага грејања	kW	24,0	32,0	37,0	(P)
Мин. топлотна снага грејања	kW	7,2	9,9	12,9	(P)
Макс. топлотна снага санитарног система	kW	24,0	32,0	37,0	
Мин. топлотна снага санитарног система	kW	7,2	9,9	12,9	
Макс. ефикасност P (80-60°C)	%	93,0	93,1	93,2	
Ефикасност 30%	%	90,5	91,0	91,0	
Класа ефикасности према директиви 92/42 ЕЕ3	-	★★★			
Класа емисије NOx	-	3 (<150 mg/kWh)			(NOx)
Млазнице горионика G20	n° x Ø	11 x 1,35	15 x 1,35	17 x 1,35	
Притисак доводног гаса G20	mbar	20,0	20,0	20,0	
Макс. притисак гаса на горионику (G20)	mbar	12,0	12,0	12,0	
Мин. притисак гаса на горионику (G20)	mbar	1,5	1,5	1,5	
Макс. капацитет гаса G20	m³/h	2,73	3,64	4,20	
Мин. капацитет гаса G20	m³/h	0,88	1,22	1,48	
Млазнице горионика G31	n° x Ш	11 x 0,79	15 x 0,79	17 x 0,79	
Притисак доводног гаса G31	mbar	37	37	37	
Макс. притисак гаса на горионику (G31)	mbar	35,0	35,0	35,0	
Мин. притисак гаса на горионику (G31)	mbar	5,0	5,0	5,0	
Макс. капацитет гаса G31	kg/h	2,00	2,69	3,10	
Мин. капацитет гаса G31	kg/h	0,65	0,90	1,10	
Макс. радни притисак грејања	bar	3	3	3	(PMS)
Мин. радни притисак грејања	bar	0,8	0,8	0,8	
Макс. температура грејања	°C	90	90	90	(tmax)
Садржај воде грејања	литри	1,0	1,2	1,5	
Капацитет експанзионе посуде грејања	литри	8	10	10	
Притисак предоптерећења експанзионе посуде грејања	bar	1	1	1	
Макс. радни притисак санитарне воде	bar	9	9	9	(PMW)

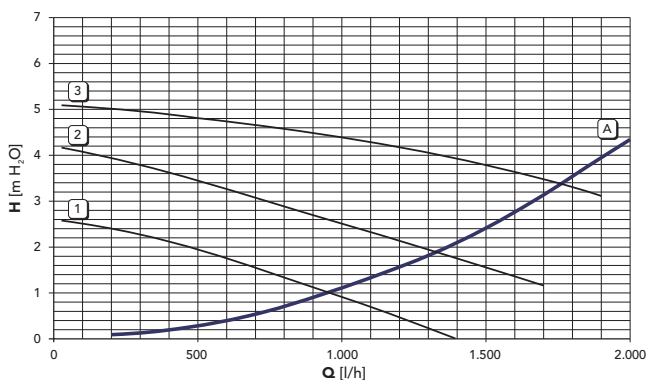
Податак	Јединица	DIVAtech D F24	DIVAtech D F32	DIVAtech D F37	
Мин. радни притисак санитарне воде	bar	0,25	0,25	0,25	
Капацитет санитарне воде Dt 25°C	л/мин	13,7	18,3	21,1	
Капацитет санитарне воде Dt 30°C	л/мин	11,4	15,2	17,6	(D)
Степен заштите	IP	X5D	X5D	X5D	
Напон напајања	V/Hz	230V/50Hz			
Апсорбована електрична снага	W	110	135	135	
Апсорбована електрична снага санитарног система	W	110	135	135	
Тежина у празном стању	kg	32	35	37	
Тип апарата		C ₁₂ -C ₂₂ -C ₃₂ -C ₄₂ -C ₅₂ -C ₆₂ -C ₇₂ -C ₈₂ -B ₂₂			

4.5 Дијаграми

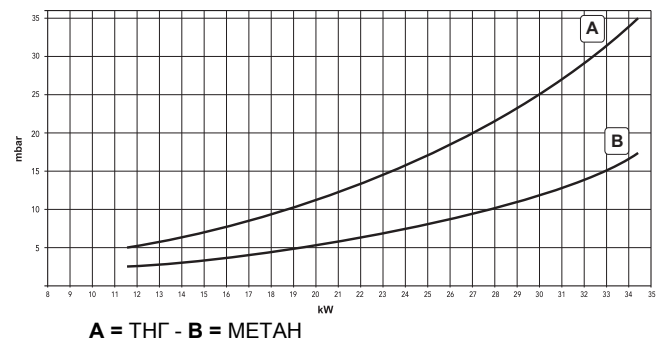
Дијаграми притиска - снаге DIVAtech D F24



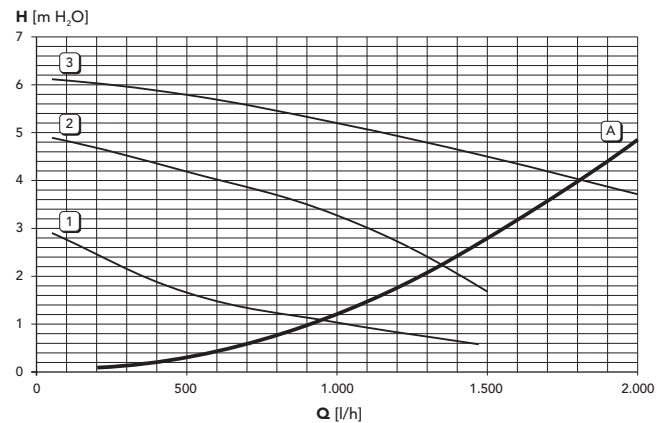
Падови притиска/преваленција циркулатора DIVAtech D F24



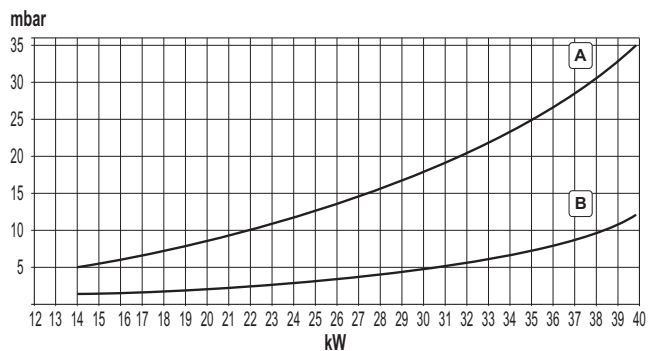
Дијаграми притиска - снаге DIVAtech D F32



Падови притиска/преваленција циркулатора DIVAtech D F32

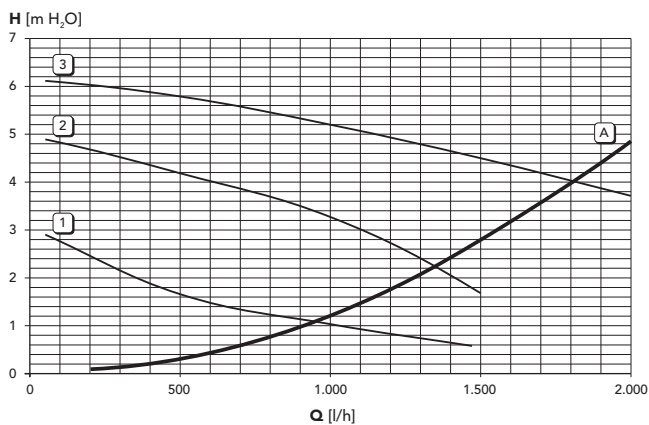


Дијаграми притиска - снаге DIVAtech D F37



A = ТНГ - В = МЕТАН

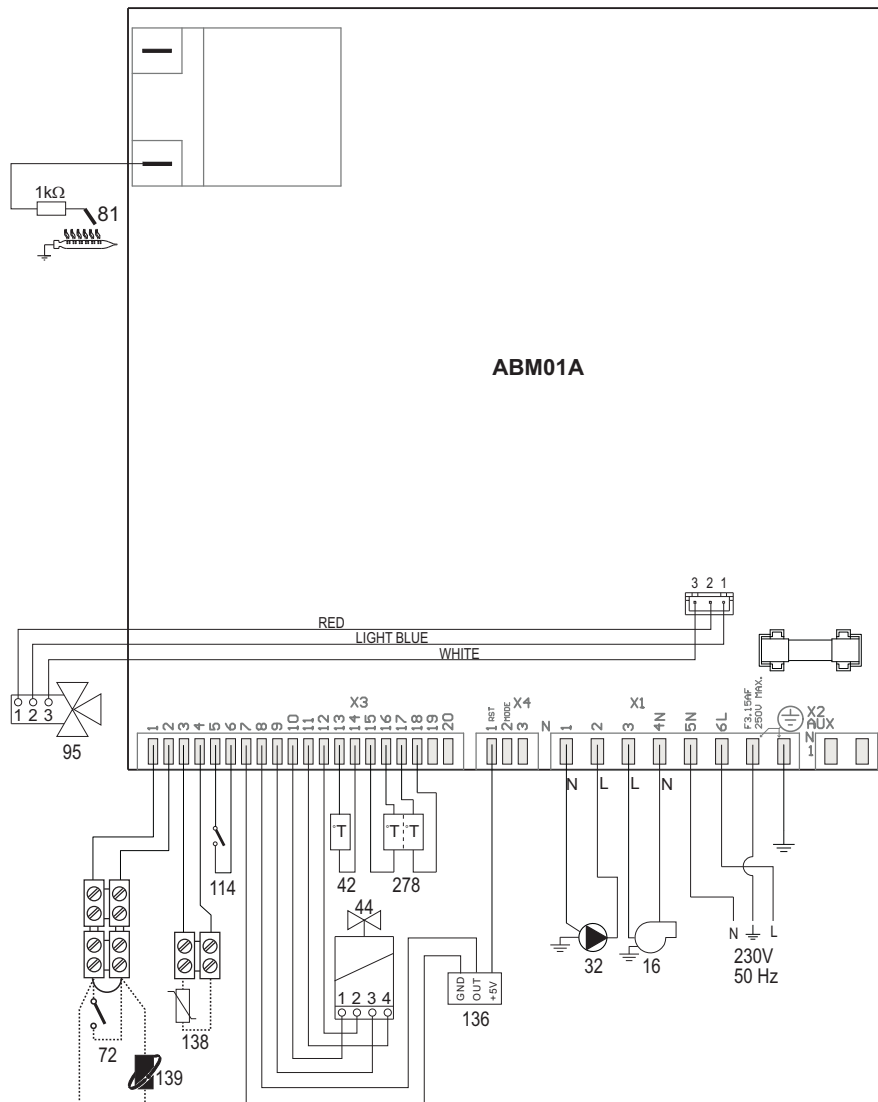
Падови притиска/преваленција циркулатора DIVAtech D F37



A = Падови притиска у котлу - 1, 2 и 3 = Брзина циркулатора



4.6 Електрична шема



слика 31- Електрична шема

Пажња: Пре спајања **термостата у простору** или **даљинског управљача са тајмером**, скините мост на прикључном блоку.

- 16 Вентилатор
- 32 Циркулатор грејања
- 42 Сензор санитарне температуре
- 44 Гасни вентил
- 72 Термостат простора (опционални)
- 81 Електрода за паљење/детектовање
- 95 Скретни вентил
- 114 Пресостат воде
- 136 Флуksomетар
- 138 Спољна сонда (опционално)
- 139 Даљински управљач са тајмером (опционално)
- 191 Сензор температуре дима
- 193 Сифон
- 278 Дупли сензор (безбедност + грејање)

The logo for Ferroli features the word "ferroli" in a bold, lowercase, sans-serif font. A thick, orange, curved line arches over the top of the letters "e" and "r".

ferroli

FERROLI S.p.A.
Via Ritonda 78/a
37047 San Bonifacio - Verona - ITALY
www.ferroli.com

Произведено у Италији